

Technische DMSB-Bestimmungen 2026 für die Gruppe F*

Stand: 18.12.2025 – Änderungen sind *kursiv* abgedruckt

Zugelassene Fahrzeuge; Technische Bestimmungen

Art. 1	Allgemeines
Art. 2	Zugelassene Fahrzeuge/Teilnahmebedingungen
Art. 3	Nichtzugelassene Fahrzeuge
Art. 4	Definitionen
Art. 5	Hubraumklassen
Art. 5.1	Fahrzeuggewichte
Art. 6	Klasseneinteilung bei aufgeladenen und Rotationskolbenmotoren
Art. 7	Motor
Art. 7.1	Gemischaufbereitung
Art. 7.2	Für alle Fahrzeuge
Art. 7.3	Abgasvorschriften
Art. 8	Abgasanlage/Geräuschbegrenzung
Art. 9	Kraftübertragung
Art. 10	Bremsanlage
Art. 11	Lenkung
Art. 12	Radaufhängung
Art. 13	Räder (Radschüssel + Felge) und Reifen
Art. 14	Ersatzrad
Art. 15	Karosserie und Fahrgestell
Art. 15.1	Fahrzeughöhe
Art. 16	Türen, Motor- und Kofferraumhaube
Art. 17	Kotflügel
Art. 18	Aerodynamische Hilfsmittel
Art. 19	Fahrzeugscheiben
Art. 20	Fahrgastraum/Innenraum
Art. 21	Leitungen
Art. 22	Elektrische Ausrüstung, Beleuchtung
Art. 23	Kraftstoffanlage
Art. 24	Fassungsvermögen der Kraftstoffbehälter
Art. 25	Ölkühler
Art. 26	Besondere Sicherheitsbestimmungen
Art. 26.1	Abschleppösen
Art. 26.2	Außenspiegel
Art. 26.3	Hauptstromkreisunterbrecher
Art. 26.4	Feuerlöscher/Feuerlöschanlage
Art. 26.5	Sicherheitsgurte
Art. 26.6	Feuerschutzwand
Art. 26.7	Überrollkäfig
Art. 26.8	Ölsammler
Art. 26.9	Haubenhalter

* - s.a. "Allgemeine Bestimmungen, Definitionen und Klarstellungen zu technischen Reglements" im DMSB-Handbuch, blauer Teil

Art. 1 Allgemeines

Dieses Reglement tritt am 01. Januar 2026 in Kraft.

Soweit in anderen Reglements, Ausschreibungstexten usw. auf Bestimmungen verwiesen wird, die mit diesem Reglement ungültig werden, treten an deren Stelle die Bestimmungen des neuen Reglements.

Die Bestimmungen des derzeit gültigen Anhang J zum Internationalen Sportgesetz der FIA (ISG) sind nur bei ausdrücklichem Verweis auf diese Bestimmungen anwendbar.

Alles nicht ausdrücklich durch dieses Reglement Erlaubte ist verboten. Durch Verschleiß oder Unfall beschädigte Teile dürfen nur durch baugleiche Ersatzteile ausgetauscht werden.

Erlaubte Änderungen dürfen keine unerlaubten Änderungen oder Reglementverstöße nach sich ziehen.

Art. 2 Zugelassene Fahrzeuge/Teilnahmebedingungen

Es sind nur Fahrzeuge startberechtigt, welche in einer Stückzahl von mind. 200 identischen Fahrzeugen in 12 aufeinanderfolgenden Monaten hergestellt wurden und über ABE, EWG-Betriebserlaubnis oder EBE verfügen. Ebenso verhält es sich für Teile, die aus diesen Fahrzeugen zum Einsatz gebracht werden sollen. Im Fahrzeugbrief muss der Tag der Erstzulassung eingetragen sein. Darüber hinaus müssen die Fahrzeuge über den normalen Vertriebsweg für jedermann frei erhältlich gewesen sein. Die Nachweispflicht zu vorstehender Regelung liegt beim Teilnehmer.

Die Fahrzeuge müssen zum öffentlichen Straßenverkehr oder durch einen DMSB-Wagenpass ausgestellt für die Gruppe F (Ausnahme: Rallye-Fahrzeuge) zugelassen sein.

Die Fahrzeuge, welche zum öffentlichen Straßenverkehr zugelassen sind, müssen in allen Teilen uneingeschränkt und zu jeder Zeit der Veranstaltung der Straßenverkehrs-Zulassungs-Ordnung (StVZO) entsprechen. D. h., die Daten und Angaben des Fz.-Scheins, der Allgemeinen Betriebserlaubnis (ABE), EG-Betriebserlaubnis und die Bau- und Betriebsvorschriften der StVZO müssen eingehalten sein. Ausnahmen: Gewichte in Art. 5, Sitze in Art. 20 und bestimmte Sicherheitsausrüstungsteile in Art. 26.

Die Zulässigkeit nachträglicher Änderungen an den Fahrzeugen muss durch Eintrag in den Fz.-Papieren oder durch ABE-Papiere oder durch EWG-Papiere, deren Gültigkeit nicht von einer Abnahme abhängig gemacht wird, nachgewiesen werden.

Seit 01. Oktober 2005 werden von den Zulassungsstellen neue Fahrzeugpapiere ausgegeben: Die neue Zulassungsbescheinigung Teil I (ZB I) ersetzt den alten Fahrzeugschein, die Zulassungsbescheinigung Teil II (ZB II) ersetzt den alten Fahrzeugbrief.

Die Zulässigkeit nachträglicher Eintragungen kann auch durch die Vorlage des alten (entwerteten) Fahrzeugbriefes nachgewiesen werden.

Alternativ zur Kopie des Fahrzeugbriefes bzw. der Zulassungsbescheinigung Teil I wird ein Gutachten zur Erlangung der Betriebserlaubnis gemäß § 21 StVZO oder ein Gutachten zur Erlangung einer Einzelgenehmigung nach § 13 EG-FGV akzeptiert, in dem die eintragungspflichtigen Fahrzeugänderungen unter Ziffer 22 eingetragen sind. Diese Gutachten müssen im Original vorgelegt werden.

Im Zweifelsfalle muss der Teilnehmer die Übereinstimmung mit der StVZO nachweisen, z. B. durch Vorlage von Gutachten, ABE, ABG oder Anbaubescheinigungen.

2.1 Fahrzeuge mit Straßenzulassung in Deutschland (Fahrzeugbrief und Fahrzeugschein)

Diese Fahrzeuge müssen eine gültige Hauptuntersuchung nach Paragraph 29 StVZO aufweisen (HU-Prüfplakette).

Für die Fahrzeuge muss eine gültige Originalbescheinigung über die Durchführung der Untersuchung der Abgase vorgelegt werden. Dabei ist zu beachten, dass seit der Änderung der gesetzlichen Vorschriften vom 01.04.2006 für Fahrzeuge mit OBD-System eine Untersuchung des Motormanagement-/Abgassystems (UMA) durchzuführen ist. Die Nachweispflicht entfällt bei Fahrzeugen, die nicht älter als 3 Jahre sind.

2.2 Fahrzeuge mit ausländischer Straßenzulassung

Fahrzeuge mit ausländischer Straßenzulassung sind ausschließlich unter Vorlage ihrer Fz- Papiere aus dem Herkunftsland und unter Vorlage eines vom DMSB genehmigten DMSB- Identity- Form (DIF) inkl. erfolgter Grundabnahme eines DMSB- Sachverständigen mit Zusatzbefugnis StVZO startberechtigt. Nach der Grundabnahme ist alle 24 Monate ist eine Wiederholungsabnahme vorgeschrieben.

2.3 Fahrzeuge mit sportrechtlicher Zulassung (DMSB-Wagenpass)

Alternativ zu einem Fahrzeug mit gültiger Straßenzulassung sind auch Fahrzeuge ohne Straßenzulassung (Ausnahme Rallyesport) unter folgenden Voraussetzungen startberechtigt:

- Fahrzeuge ohne Straßenzulassung benötigen einen DMSB-Wagenpass ausgestellt auf die Gruppe F.
- Eine Wagenpass-Wiederholungsabnahme ist alle 24 Monate erforderlich. Ein HU-Nachweis ist nicht erforderlich.
- Für die Fahrzeuge muss eine gültige Originalbescheinigung über die Durchführung der Untersuchung der Abgase vorgelegt werden. Dabei ist zu beachten, dass seit der Änderung der gesetzlichen Vorschriften vom 01.04.2006 für Fahrzeuge mit OBD-System eine Untersuchung des Motormanagement- /Abgassystems (UMA) durchzuführen ist. Die Nachweispflicht entfällt bei Fahrzeugen, die nicht älter als 3 Jahre sind.
- Eintragungspflichtige Fahrzeugänderungen müssen in den zulassungsrelevanten Fahrzeugdokumenten eingetragen sein.
- Bei den Veranstaltungen muss der DMSB-Wagenpass und eine Kopie der zulassungsrelevanten Fahrzeugdokumente oder die originalen zulassungsrelevanten Fahrzeugdokumente vorgelegt werden. Im Einzelfall kann auch die Vorlage von ABE-Unterlagen und ähnliches erforderlich sein.

Hinweis: Bei der Wagenpasserstellung ist zunächst eine Grundabnahme bei einem DMSB-Sachverständigen fällig. Die DMSB-Sachverständigenliste ist auf der DMSB-Internetseite www.dmsb.de abrufbar.

2.4

Fahrzeuge mit Kennzeichen von in der Bundesrepublik Deutschland stationierten NATO-Angehörigen sind in der Gruppe F zugelassen. Änderungen an diesen Fahrzeugen, die nach den Gruppe-F-Bestimmungen zulässig sind, aber nicht der StVZO entsprechen, sind unzulässig.

2.5

Fahrzeuge, deren Motor mit Aufladung versehen ist, sind dann zugelassen, wenn das Grundmodell damit ausgerüstet ist.

2.6

In der Gruppe F sind folgende Fahrzeuge zugelassen:

- a) Fahrzeuge von Herstellern, die in der DMSB-Fahrzeug-Herstellerliste oder in der FIA-Homologationsliste aufgeführt sind.

b) Fahrzeuge anderer Hersteller, z. B. eigens auf Rohkarosserie aufgebaute Fahrzeuge, sind nur dann zulässig, wenn das Modell einem Typ eines Herstellers gemäß Art. 2.5a) entspricht, wie es von einem vom DMSB anerkannten Hersteller ausgeliefert wird oder wurde. Den jeweiligen Nachweis hat der Bewerber/Fahrer zu erbringen.

Diese, dem Punkt b) entsprechende Fahrzeuge, benötigen eine F-Bestätigung bzw. Identitätsbescheinigung des DMSB bzw. der ONS; die von einem DMSB-Sachverständigen ausgestellt wird. Diese F-Bestätigung bzw. Identitätsbescheinigung muss nicht jedes Jahr erneuert werden.

2.7 Fahrzeuge mit 07er Oldtimer-Kennzeichen:

Bei Verwendung von Fahrzeugen mit 07er-Kennzeichen müssen alle Fahrzeugänderungen, welche durch die StVZO eintragungspflichtig sind, im Fahrzeugbrief eingetragen sein. Eine Kopie vom Fahrzeugbrief muss mitgeführt werden. Die besonderen Bestimmungen in Art 2.1 bzw. 2.2 und Art. 3.c) sind zu beachten.

Alternativ zur Kopie des Fahrzeugbriefes bzw. der Zulassungsbescheinigung Teil I wird ein Gutachten zur Erlangung der Betriebserlaubnis gemäß § 21 StVZO oder ein Gutachten zur Erlangung einer Einzelgenehmigung nach § 13 EG-FGV akzeptiert, in dem die eintragungspflichtigen Fahrzeugänderungen unter Ziffer 22 eingetragen sind. Diese Gutachten müssen im Original vorgelegt werden.

Art. 3 Nicht zugelassene Fahrzeuge

- a) Nicht startberechtigt sind Fahrzeuge, deren Tag der Erstzulassung vor dem 01.01.1966 liegt.
- b) Nicht startberechtigt sind Fahrzeuge mit alternativen Antriebstechniken, z. B. Elektro-/Hybridfahrzeuge oder gasbetriebene Fahrzeuge. Diese Technik darf auch dann nicht in den Fahrzeugen vorhanden sein, wenn sie außer Betrieb gesetzt ist.
- c) Nicht startberechtigt sind Fahrzeuge, deren ursprünglich in den Fz.-Papieren angegebene Höhe 1600 mm überschreitet.
- d) Fahrzeuge mit folgenden Zulassungen sind nicht startberechtigt:
 - Fahrzeuge mit roten Kennzeichen (Ausnahme: rote Oldtimer-Kennzeichen, beginnend mit „07“, falls ein schriftlicher HU-Nachweis nach § 29 - nicht älter als 24 Monate - sowie eine AU nachgewiesen werden können),
 - Kurzzeit-Kennzeichen (schwarz, weiß, gelb),
 - Ausfuhr-Kennzeichen (schwarz, weiß, rot),
 - Erprobungsfahrzeuge nach § 19, Abs. 6 (früher Abs. 3) StVZO (siehe Fz.-Schein).

Art. 4 Definitionen

Grundmodell: Unter Grundmodell sind alle Ausführungen einer Modellreihe zu verstehen, die in einer begrenzten Produktionsperiode vom selben Fahrzeughersteller (nicht Konzern) gemäß „DMSB-Herstellerliste für die Gruppen F und H“* hergestellt wurden.

Produktionsperiode heißt, dass ein Modell unter einer bestimmten Bezeichnung oder Code (z. B. BMW 3er E30, BMW 3er E46, BMW 3er E90, Mercedes 190er W201, Opel Kadett C, Opel Astra H, VW Golf Typ 17, VW Golf VI) in einem bestimmten Zeitraum hergestellt wurde. VW Polo Typ 86 (Polo 1) und Polo 86C (Polo 2) sind unterschiedliche Grundmodelle. Wird diese Bezeichnung geändert, so handelt es sich um ein anderes Grundmodell.

D. h., wenn sich die Bezeichnung des Grundmodells ändert bzw. die Hersteller-Schlüssel-Nummer (HSN) nicht unter dem betreffenden Fahrzeughersteller in der „Herstellerliste für die Gruppen F und H“ aufgeführt ist, so handelt es sich um ein anderes Grundmodell.

* siehe: www.dmsb.de – Downloadcenter

StVZO: Straßenverkehrs-Zulassungs-Ordnung

Fahrzeugpapiere: Fahrzeugschein und Fahrzeugbrief bzw. alternativ seit 01.10.2005: Zulassungsbescheinigung Teil I und Zulassungsbescheinigung Teil II

- Fahrzeugschein und Fahrzeugbrief: Sofern in den vorliegenden Bestimmungen von Fahrzeugschein und/oder Fahrzeugbrief die Rede ist, gilt:
- Fahrzeugschein oder alternativ Zulassungsbescheinigung Teil I,
- Fahrzeugbrief oder alternativ Zulassungsbescheinigung Teil II, wobei Einträge zu Fahrzeugänderungen i.d.R. durch die Zulassungsbescheinigung Teil I nachzuweisen sind.

ABE: Allgemeine Betriebserlaubnis

Heißt es, dass eine "ABE" ausreichend ist, so ist darunter eine "Allgemeine Betriebserlaubnis" des Kraftfahrt-Bundesamtes (KBA) zu verstehen, die der Hersteller des betreffenden Fahrzeugteils mitliefert.

Das Vorhandensein einer ABE bedeutet aber nicht in allen Fällen, dass keine Vorführung bei einer TP erforderlich ist. In einer Reihe von ABE steht nämlich, dass der Anbau des Teils trotzdem noch einem TP-Ingenieur vorzuführen ist.

TP: Technische Prüfstelle

Eintrag: Wenn es im Text heißt, dass eine "Eintragung in die Fz.-Papieren" oder schlicht ein "Eintrag" erforderlich ist, so heißt das, dass mit der beschriebenen Änderung die "Betriebserlaubnis erloschen" ist und das Fahrzeug einem "amtlich anerkannten Sachverständigen oder Prüfer" bei der Technischen Prüfstelle zu einem "Gutachten nach § 19, Abs. 2 StVZO" vorgeführt werden muss.

Das Mitführen einer Bestätigung des ordnungsgemäßen Anbaus gem. § 19 Abs. 3 StVZO ist dann einem Eintrag in den Fz.-Papieren gleichgestellt, wenn dies dort ausdrücklich erwähnt ist.

Der zuständige Ordnungsgeber bzw. der Bundesminister für Verkehr hat über die Eintragungspflicht bestimmter Fahrzeugänderungen mangels Handlungsbedarfs noch nicht entschieden. Die Bewertung der Eintragungspflicht wird in solchen unregelmäßigen Fällen ersatzweise in Anlehnung an bisherige Entscheidungen und der derzeitigen Handhabung bei den technischen Prüfstellen vorgenommen.

Ein Rechtsanspruch kann hieraus nicht abgeleitet werden; in strittigen Fällen kann ein daraus herbeigeführter Einzelentscheid bzw. eine Gesetzesänderung der derzeitigen Handhabung entgegenstehen.

Mechanische Bauteile: Teile, die für den Antrieb und die Radaufhängung notwendig sind, sowie die für ihr normales Funktionieren notwendigen Zubehörteile, ausgenommen Teile der Lenkung und Bremsen.

Serienmäßig: Die Fahrzeuge müssen, außer wenn es für einzelne Bauteile in diesem Reglement anders bestimmt wird, in serienmäßigem Zustand sein, d. h., wie sie vom Herstellerwerk geliefert werden bzw. wurden.

Jedes Zubehör und alle Sonderausstattungen, die beim Fahrzeugkauf auch gegen Aufpreis vom Werk geliefert werden können, gelten als serienmäßig im Sinne des Gruppe-F-Reglements, sofern im Übrigen keine Einschränkungen vorliegen. Nachträglich eingebaute Teile gelten als serienmäßig, wenn sie ab Herstellerwerk lieferbar sind oder waren (Nachweis z. B. original Ersatzteilkatalog des Fahrzeugherstellers). Als nicht serienmäßig gelten Teile, die nur über Sportabteilungen der Herstellerwerke, Tuningfirmen usw. geliefert werden. Die Nachweispflicht für die Serienmäßigkeit der Fahrzeugteile liegt beim Bewerber/Fahrer.

Freigestellt: Das Teil darf in jeder Hinsicht bearbeitet und verändert werden, wobei es auch gegen ein anderes Teil ersetzt werden darf. Vollkommene Freiheit besteht auch hinsichtlich Material, Form und Anzahl. D. h., das Teil darf auch vollkommen weggelassen werden. Das geänderte oder ersetzte Teil darf jedoch keine anderen Funktionen als das Originalteil übernehmen.

Fahrgastraum: Als Fahrgastraum wird der vom Fahrzeughersteller serienmäßig vorgesehene Raum für Passagiere bis zur serienmäßigen Trennwand und Hutablage in normaler Rücksitzposition angesehen. Des Weiteren gelten die Definitionen in Art. 251-2.3 bis 251-2.8 des Anhang J (ISG) der FIA.

Modell: Unter Modell sind alle Ausführungen einer Modellreihe zu verstehen, die in einer begrenzten Produktionsperiode vom selben Fahrzeughersteller (nicht Konzern) in einer bestimmten Karosserieform, z. B. BMW 3er, E46 Touring, hergestellt wurden.

Dichtung und Adapter: Analog Artikel 251-2.3.10 im Anhang J wird eine Dichtung bzw. Adapterdichtung nur dann als solche angesehen, wenn sie eine Dicke von max. 5,0 mm hat.

Art. 5. Hubraumklassen

Folgende 18 Hubraumklassen sind möglich:

1.	Hubraum		bis	500 ccm
2.	Hubraum über	500 ccm	bis	600 ccm
3.	Hubraum über	600 ccm	bis	700 ccm
4.	Hubraum über	700 ccm	bis	850 ccm
5.	Hubraum über	850 ccm	bis	1000 ccm
6.	Hubraum über	1000 ccm	bis	1150 ccm
7.	Hubraum über	1150 ccm	bis	1400 ccm
8.	Hubraum über	1400 ccm	bis	1600 ccm
9.	Hubraum über	1600 ccm	bis	2000 ccm
10.	Hubraum über	2000 ccm	bis	2500 ccm
11.	Hubraum über	2500 ccm	bis	3000 ccm
12.	Hubraum über	3000 ccm	bis	3500 ccm
13.	Hubraum über	3500 ccm	bis	4000 ccm
14.	Hubraum über	4000 ccm	bis	4500 ccm
15.	Hubraum über	4500 ccm	bis	5000 ccm
16.	Hubraum über	5000 ccm	bis	5500 ccm
17.	Hubraum über	5500 ccm	bis	6000 ccm
18.	Hubraum über	6000 ccm		

Art. 5.1 Fahrzeuggewichte

Abhängig vom Hubraum bzw. Einstufungshubraum (Art. 6) sind folgende Mindestgewichte vorgeschrieben:

Alle Veranstaltungsarten außer Rallye:

Hubraumklasse in ccm	Mindest-Gewicht in kg	
	2V/Zyl.	> 2V/Zyl.
bis 500:	485	535
über 500 bis 600:	530	585
über 600 bis 700:	565	625
über 700 bis 850:	600	660
über 850 bis 1000:	650	715
über 1000 bis 1150:	680	750
über 1150 bis 1400:	740	815
über 1400 bis 1600:	825	910
über 1600 bis 2000:	910	1000
über 2000 bis 2500:	1005	1100
über 2500 bis 3000:	1090	1200
über 3000 bis 3500:	1180	1300

über 3500	bis	4000:	1260	1390
über 4000	bis	4500:	1350	1490
über 4500	bis	5000:	1450	1600
über 5000	bis	5500:	1530	1690
über 5500:			1610	1780

> 2 V/Zyl. = mehr als 2 Ventile je Zylinder

Rallyesport:

Hubraumklasse in ccm	Mindest-Gewicht in kg
-------------------------	--------------------------

	bis	500:	510
über 500	bis	600:	560
über 600	bis	700:	620
über 700	bis	850:	680
über 850	bis	1000:	750
über 1000	bis	1150:	810
über 1150	bis	1400:	870
über 1400	bis	1600:	960
über 1600	bis	2000:	1050
über 2000	bis	2500:	1150
über 2500	bis	3000:	1250
über 3000	bis	3500:	1350
über 3500	bis	4000:	1440
über 4000:			1540

Die angegebenen Mindestgewichte müssen während der gesamten Veranstaltung, auch nach Überfahren der Ziellinie eingehalten sein. Das Fahrzeuggewicht wird folgendermaßen ermittelt: Fahrzeug ohne Insassen, ohne Nachfüllen oder Ablassen von Kraftstoff und anderen Flüssigkeiten.

Das in den Fahrzeugpapieren eingetragene Leergewicht ist nicht maßgebend.

Der Einbau von Ballast ist erlaubt. Er muss aus festem Material bestehen und mit dem Boden des Fahrgastraumes oder Kofferraumes fest verschraubt sein.

Das oder die Reserverad/Räder gilt/gelten als Ballast.

Rallye: Falls das [im DMSB-Rallye-Reglement V1, V2 und V3, Art. 12.2](#) (siehe DMSB-Handbuch, grüner Teil) geforderte Mindestgewicht höher sein sollte als das vorstehend geregelte Gewicht, so muss das Mindestgewicht gemäß Rallye-Reglement beachtet werden. Das max. zulässige Gesamtgewicht des jeweiligen Fahrzeugs darf nicht überschritten werden.

Art. 6 Klasseneinteilung bei aufgeladenen und Rotationskolben-Motoren (Einstufungshubraum)

Bei einer Aufladung des Motors mit Turbolader wird der Gesamthubraum mit dem Koeffizienten 1,7 bei Otto-Motoren und 1,5 bei Diesel-Motoren multipliziert und der Wagen in die sich dann ergebende Hubraumklasse eingeteilt.

Für Fahrzeuge (Otto- oder Dieselmotor) mit mechanischen Ladern (Kompressoren), z. B. G-Lader, gilt der Hubraumfaktor 1,4.

Bei einer Kombination von Turbolader mit mechanischem Lader gilt der Hubraumfaktor 2,0.

Für Rotationskolbenmotoren, abgedeckt durch NSU-Wankelpatente, ist ein äquivalenter Hubraum wie folgt zu errechnen: Einstufungshubraum = 1,5 x (maximales Kammervolumen minus minimales Kammervolumen).

Für die Hubraumberechnung ist die Kreiszahl π mit dem Wert 3,1416 einzusetzen.

Art. 7 Motor

Der nachweislich vom Fahrzeughersteller für das Grundmodell vorgesehene Motorblock (Kurbelgehäuse und Zylinder) und Zylinderkopf sowie das Ladesystem (z. B. Turbo- oder mechanischer Lader) müssen beibehalten werden. Die Position des Motorblocks muss beibehalten werden. Die Ladeeinheit darf durch eine systemgleiche Ladeeinheit ersetzt werden.

Eine Aufladung ist nur in Verbindung mit der serienmäßigen Antriebsart (z. B. Otto-Motor oder Dieselmotor) zulässig. So darf z. B. der Turbolader des VW Golf Turbo-Diesel nicht in einem VW Golf mit Otto-Motor verwendet werden.

Der Zylinderkopf darf nachträglich durch Materialabnahme bearbeitet werden. Die mechanischen Bauteile im Zylinderkopf sind freigestellt, jedoch muss die Anzahl der Ventile beibehalten werden.

Der Hubraum ist freigestellt und darf z. B. durch Änderung des ursprünglichen Hubs und/oder der ursprünglichen Bohrung geändert werden. Das Ausbuchsen der Zylinder ist erlaubt.

Der Motor muss im ursprünglichen Motorraum eingebaut sein und die Kurbelwellenachse muss beibehalten werden.

Die in den Fahrzeugpapieren eingetragene Motorleistung muss mit einer StVZO-Toleranz von max. + 5% eingehalten werden. Die Motorleistung kann auch gemäß Gruppe-G-Reglement, Art. 23.1 ermittelt werden.

Darüber hinaus sind die anderen Bauteile des Motors, wie z. B. Nocken- und Kurbelwelle, Kolben, Pleuel, Zündteile, Ölwanne, Ventildeckel, Lager und Motoraufhängungsteile (Motorböcke) freigestellt.

Werden Dichtungen durch nichtserienmäßige Dichtungen ersetzt, dürfen diese keine anderen Funktionen erfüllen als die des serienmäßigen Teils, z. B. Adapterfunktion.

Eine Dichtung wird als solche betrachtet, wenn deren Dicke maximal 5 mm beträgt (siehe auch Art. 251-2.3.10). Das bedeutet, dass ein Adapter bzw. eine Adapter-Dichtung mit einer Dicke von mehr als 5,0 mm der Serie entsprechen muss.

Für Zweitakt- Motoren gilt zusätzlich:

Zum Zwecke der Einbringung und Änderung von Steuerzeiten und Einlasskanälen ist es an Zweitakt-Motoren zulässig am serienmäßigen Motorblock lokal Material zu entfernen und/ oder hinzuzufügen.

7.1 Gemischaufbereitung

Der Ansaugkrümmer muss vom Fahrzeug-Grundmodell sein und darf mechanisch spanabhebend (z. B. durch Schleifen, Drehen, Feilen, Fräsen, Senken und Bohren) nachbearbeitet werden.

Die Art der Gemischaufbereitung (Vergaser oder Einspritzung) muss beibehalten werden.

Für Fahrzeuge, welche serienmäßig eine Vergaser-Gemischaufbereitung aufweisen, gelten die unter Punkt a), für solche mit Einspritzung die unter Punkt b) aufgeführten Bedingungen.

Folgende Freiheiten gelten in Abhängigkeit der Gemischaufbereitungsart:

a) Vergaser:

Die Vergaser sind freigestellt, jedoch muss die Anzahl der Vergaser und der Drosselklappen der des Fahrzeug-Grundmodells entsprechen. Adapter zwischen dem Ansaugkrümmer und Vergaser sind zulässig.

b) Einspritzanlage:

Das originale Einspritzsystem und der Typ der Einspritzanlage (z. B. mechanische K-Jetronic, mechanisch-elektronische KE-Jetronic, elektronische D-, L- und LH-Jetronic, Motronic-, PGM-FI-, GME-, GDI- oder Simtec MS-Varianten) muss der des Fahrzeug-Grundmodells entsprechen und in Funktion bleiben. Die Elektronikbox ist freigestellt.

Teile der Einspritzanlage, welche die dem Motor zugeführte Kraftstoffmenge regulieren, dürfen geändert werden, jedoch nicht der Drosselklappengehäusedurchmesser auf der Ebene der Drosselklappenwelle.

Mit Ausnahme der Anzahl, der Position, der Einbauachse und des Funktionsprinzips sind die Einspritzdüsen freigestellt.

Der Kraftstoffdruckregler ist freigestellt.

Die Anzahl und Art der serienmäßigen Steuerungssignale (das heißt Inputs und Outputs, wie Drehzahlgeber-, Temperatur-, Kurbelwinkelgeber-, Drosselklappen- und Drucksignale) des Einspritzanlagentyps (z. B. K-Jetronic, L-Jetronic) müssen beibehalten werden, jedoch ist die Größe (Wert) dieser Steuerungssignale freigestellt.

Die Messvorrichtung für die Ansaugluft darf durch eine andere Messvorrichtung des gleichen Typs, z. B. ein Luftmengenmesser durch einen anderen Luftmengenmesser, ersetzt werden.

Die Nockenwellenverstellung inklusive ihrer Steuerelemente/Steuerungssignale ist freigestellt. Ein digitales Gaspedal darf durch ein anderes digitales Gaspedal ersetzt werden. Die Drehzahl darf durch ein sogenanntes Launch- Control- System begrenzt werden. Zu diesem Zweck darf der ECU ein Signal geschickt werden.

7.2 Für alle Fahrzeuge

Die Kraftstoffpumpen sind freigestellt.

Luftfilter:

Alle dem Motor zugeführte Verbrennungsluft muss durch mindestens ein Luftfiltergehäuse geleitet werden. Die Luftführungen vor dem Luftfiltergehäuse und die Luftleitung zwischen Luftfiltergehäuse und Drosselklappengehäuse sind freigestellt.

Sämtliche dem Motor zugeführte Verbrennungsluft muss durch den Luftmengen- / Luftmassenbegrenzer geführt werden (keine Bypass-Anordnung).

Das Luftfiltergehäuse ist unter folgenden Bedingungen freigestellt:

- Ein Filtereinsatz muss vorhanden sein. Dieser Einsatz ist frei, er muss jedoch Staubpartikel filtrieren.
- Die gesamte Ansaugluft für den Motor muss durch diesen Luftfilter geführt werden.
- Ein Filter mit integriertem Gehäuse (z. B. Drahtgitter) gilt i.S. dieses Reglements als Luftfiltergehäuse, falls dieses komplexe Bauteil über eine ausreichende Stabilität verfügt und in den Fz.-Papieren eingetragen ist.
- Der Einbauort des Luftfiltergehäuses innerhalb des Motorraumes oder des originalen Einbauraumes ist freigestellt.

Prinzipiell sind die geänderten Motorteile eintragungspflichtig, welche die Leistung und/oder die Abgasentwicklung verändern können.

Eintragungsbeispiele, soweit ABE- bzw. EWG-Papiere nicht vorliegen, sind: Nockenwelle, Ansaugtrakt, Auslasstrakt, Aufladung (z. B. Ladedruck), Verdichtung, Leistungssteigerung um mehr als 5 %.

Nicht eintragungspflichtig sind z. B. Feinbearbeitung, wie Glätten und Entgraten im Rahmen der Herstellertoleranzen, Luftbegrenzer, Zündanlage, Motor-Schmier- und Kühlsystem (z. B. Ölkühler), Übermaßkolben gemäß Werkstatthandbuch für das betreffende Fahrzeug.

Nur gültig für Rallye-Veranstaltungen:

Bei Motoren mit Aufladung jeder Art ist ein Luftbegrenzer vorgeschrieben. Nur Fahrzeuge mit mechanischen Ladern, z. B. G-Lader, sind von dieser Vorschrift ausgenommen.

Der Luftbegrenzer muss am Kompressor-/Verdichtergehäuse befestigt sein. Die gesamte Luft, die zur Versorgung des Motors notwendig ist, muss durch diesen Luftbegrenzer geführt werden, der den nachfolgenden Bestimmungen entsprechen muss:

Der innere Durchmesser des Lufteinlasses des Kompressors/Verdichters darf bei Ottomotoren maximal **33 mm** und bei Turbodieselmotoren maximal **35 mm** nicht überschreiten. Bei Verwendung zweier paralleler Kompressoren/Verdichter ist der maximale Einlassdurchmesser auf **24 mm** begrenzt. Der jeweils erlaubte maximale Durchmesser muss über eine Mindestdistanz von 3 mm aufrechterhalten sein, gemessen stromabwärts von einer Ebene senkrecht zur Symmetrieachse, die sich maximal 50 mm stromaufwärts zu einer Ebene durch die äußere obere Kante (stromaufwärts) der Kompressor-/Verdichterschaufln befinden muss (s. nachfolgende Zeichnung).

Der jeweils erlaubte maximale Durchmesser muss jederzeit eingehalten werden, unabhängig von den Temperaturbedingungen.

Der äußere Durchmesser des Luftbegrenzers von maximal **39 mm** bei Ottomotoren, maximal **41 mm** bei Turbodieselmotoren und maximal **30 mm** bei zwei parallelen Kompressoren/Verdichter muss über eine Distanz von mindestens 5 mm auf jeder Seite eingehalten werden.

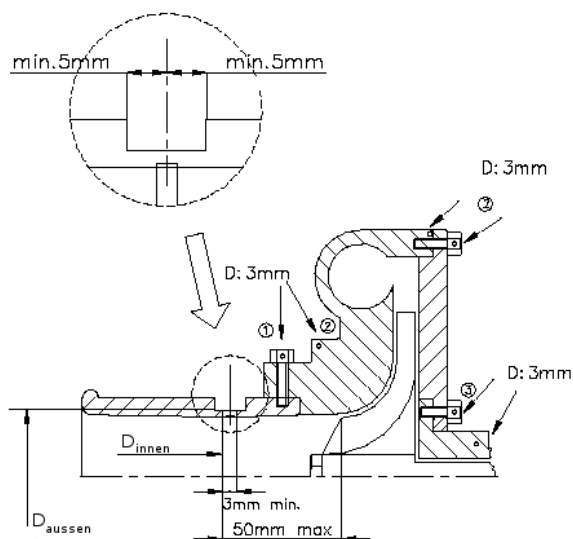
Kompressoren/Verdichter, die die obigen Dimensionen respektieren, müssen beibehalten werden. Ein zusätzlicher Luftbegrenzer ist dann nicht erforderlich.

Die Befestigung des Luftbegrenzers am Turbolader muss so durchgeführt werden, dass zwei Schrauben komplett vom Kompressor-/ Verdichtergehäuse oder vom Luftbegrenzer entfernt werden müssen, um den Luftbegrenzer vom Kompressor/Verdichter zu entfernen. Eine Befestigung mit einer Nadel- bzw. Madenschraube ist nicht zulässig.

Ausschließlich zum Zwecke der Montage des Luftbegrenzers ist es erlaubt, Material am Kompressor-/ Verdichtergehäuse zu entfernen oder hinzuzufügen.

Die Köpfe der Schrauben müssen gebohrt sein, so dass eine Verplombung möglich ist.

Der Luftbegrenzer muss aus einem einzigen Material gefertigt sein und darf ausschließlich zum Zwecke der Befestigung und Verplombung gebohrt sein. Die Anbringung muss möglich sein zwischen den Befestigungsschrauben, zwischen dem Luftbegrenzer (oder der Befestigung Luftbegrenzer/Kompressor-/ Verdichtergehäuse), dem Kompressor-/ Verdichtergehäuse (oder der Gehäuse/Flansch-Befestigung) und dem Turbinengehäuse (oder der Gehäuse/ Flansch-Befestigung) (siehe nachstehende Zeichnung).“



Art. 7.3 Abgasvorschriften

Die Abgasvorschriften gemäß DMSB-Handbuch, blauer Teil, müssen beachtet werden.

Die Fahrzeuge müssen mindestens die Euronorm nach Anlage XXV zur StVZO erfüllen bzw. mit einer DMSB-Abgasbestätigung des Typs B oder C ausgestattet **oder** mit einem Katalysator nach Artikel 15 der DMSB-Abgasbestimmungen ausgerüstet sein.

Partikelfilter für Fahrzeuge mit Dieselmotor

Die Verwendung eines vom DMSB homologierten Partikelfilters ist vorgeschrieben. Die auf dem Homologationsblatt beschriebenen Kraftstoffadditive dürfen verwendet werden.

Art. 8 Abgasanlage/Geräuschbegrenzung

Die Mündung(en) des Auspuffs muss (müssen) entweder nach hinten oder zur Seite gerichtet sein. Die Mündung eines zur Seite gerichteten Auspuffs muss hinter der Radstandsmitte liegen.

Auspuffendrohre dürfen nicht über die Karosserie hinausragen. Sie dürfen max. 10 cm unter dem Wagenboden enden, in Bezug auf die Außenkante der Karosserie.

Die Abgasanlage muss ein separates Bauteil sein und außerhalb der Karosserie bzw. Fahrgestells liegen.

Nur Original-ABE- oder EWG-Abgasanlagen sind nicht eintragungspflichtig.
Darüber hinaus ist die Abgasanlage freigestellt.

Heckabschlussblech: Zum Zwecke der Durchführung der Abgasmündung dürfen im Heckabschlussblech Öffnungen mit einer Gesamtfläche von max. 100 cm² vorhanden sein bzw. angebracht werden. Die untere Seite der Öffnung muss mit der Unterkante des Abschlussbleches abschließen. Falls serienmäßig oberhalb dieses Bereiches eine Öffnung für die Abgasdurchführung

vorhanden ist, so wird auch dort diese Öffnung akzeptiert und muss in diesem Fall nicht mit der Unterkante des Abschlussbleches abschließen.

Geräuschbegrenzung: Die Vorschriften gemäß DMSB-Handbuch, blauer Teil, müssen eingehalten werden.

Art. 9 Kraftübertragung

Getriebe:

Das Funktionsprinzip (z. B. mechanisches, halbautomatisches oder Automatikgetriebe) sowie das Schaltschema (z. B. H-Schaltung) des Getriebes müssen der Serie entsprechen. Das Schaltschema einer H-Schaltung wird durch den Bewegungsweg des Schaltknaufts beschrieben. Somit ist eine Änderung dieses Schaltweges in einer Ebene analog einem sequentiellen Getriebe (z. B. durch zwischengeschaltete mechanische Vorrichtungen) nicht zulässig. Das Getriebegehäuse muss von einem Serienmodell des gleichen Fahrzeugherstellers, wie der des Fahrzeuges sein und in einer Stückzahl von mindestens 200 Einheiten in identischen Fahrzeugen (siehe Art. 2) gebaut worden sein. Am Getriebegehäuse dürfen örtlich Material entfernt und Bohrungen bzw. Gewindebohrungen eingebracht werden, um z. B. größere Lager, Zahnräder oder Wellen verwenden zu können. Gehäusekennzeichnungen müssen erhalten bleiben. Demontierbares Material (nicht verschweißt), wie Adapter oder Platten, darf dem Seriengehäuse hinzugefügt werden.

Die Anzahl der Vorwärts- und Rückwärtsgänge gemäß dem Grundmodell muss beibehalten werden, jedoch sind die einzelnen Getriebeübersetzungen (Zähnezahl) freigestellt. Im Getriebe dürfen ausschließlich die für die maximale Gangzahl notwendigen Zahnradpaarungen vorhanden sein.

Darüber hinaus sind die mechanischen Bauteile innerhalb des Getriebegehäuses freigestellt.

Mechanische Sperrdifferentiale sind freigestellt. Anders arbeitende Sperrdifferentiale müssen (mit Ausnahme der Sperrwirkung) der Serie entsprechen.

Die Kupplung, der Achsantrieb, die Getriebeaufhängungsteile und alle anderen kraftübertragenden Teile sind freigestellt. Sie müssen jedoch wie auch das Getriebe in ihrem ursprünglichen Raum verbleiben, z. B. vor oder hinter dem Motor, an der Antriebsachse usw.

Unter Berücksichtigung der vorliegenden Bestimmungen dieses Reglements und der Beibehaltung des Funktionsprinzips (z. B. mechanische, hydraulische Betätigung) sind die Betätigungsvorrichtungen, wie z. B. Schaltseile, der Kraftübertragungs-Einrichtungen (u.a. Kupplung, Getriebe, Sperrdifferential) freigestellt.

Ein Vierradantrieb ist nur zulässig, wenn er beim ursprünglichen Modell vorhanden war. Der Umbau von Frontantrieb auf Heckantrieb oder umgekehrt ist nicht erlaubt.

Wenn das Fahrzeug ursprünglich mit einem permanenten Vierradantrieb ausgerüstet ist, darf nicht auf Zweiradantrieb umgebaut werden.

Eintragungspflichtig sind z. B. Übersetzungsänderungen von mehr als 8 %, wobei jede einzelne Gangstufe zu beachten ist, Sperrdifferentiale in Seriengehäusen mit mehr als 50 % Sperrwirkung.

Nicht eintragungspflichtig (s. Art. 4) sind z. B. Kupplung, Getriebetyp, verstärkte Antriebswellen.

Art. 10 Bremsanlage

Eine gleichzeitig auf die Vorder- und Hinterräder wirkende Zweikreisbremsanlage, betätigt durch dasselbe Pedal, ist vorgeschrieben.

Bremsscheiben, welche nicht der Serie entsprechen, müssen aus Stahl bestehen (eisenhaltige Legierung mit mindestens 7,0 g/cm³).

Eine Feststellbremse ist vorgeschrieben.

Nichtserienmäßige Bremsbeläge sind nur mit ABE, amtlichen Prüfzeichen, Prüfbericht mit Eintrag oder Teilegutachten zulässig.

Im Übrigen ist die Bremsanlage einschließlich Fly-Off-Bremseinrichtungen freigestellt, jedoch ist jede Änderung eintragungspflichtig. Ausnahme: höherwertige Bremsflüssigkeit. Auch Luftkanäle zum Zwecke der Bremsenkühlung sind erlaubt.

Art. 11 Lenkung

Die Lenkung – mit Ausnahme des Arbeitsprinzips (Schnecken-, Kugelumlaufl-, Zahnstangen-Lenkung oder Lenksäulenverlängerung) – ist freigestellt, jedoch ist jede Änderung eintragungspflichtig.

Ein nichtserienmäßiges Lenkrad muss entweder in den Fz.-Papieren eingetragen sein oder eine ABE besitzen.

Der zusätzliche Einbau von Lenkgetrieben und Spurstangen an der Hinterachse zum Zwecke einer nichtserienmäßigen Allradlenkung ist unzulässig.

Art. 12 Radaufhängung

Der Typ bzw. das Funktionsprinzip der Radaufhängung muss beibehalten werden. An allen 4 Rädern (auch angetriebene Räder) muss die serienmäßige Radnabe des Fahrzeuggrundmodells verwendet werden, welche durch Material Hinzufügung verstärkt werden darf.

Oben sind die Stützlager bzw. Domlager und deren Befestigungsteile (ggf. Platten für verstellbaren Sturz) freigestellt, jedoch müssen die karosserieseitigen Befestigungspunkte der Radaufhängung serienmäßig bleiben bzw. dem Werkstatthandbuch entsprechen.

Die originalen Fahrwerksteile des Grundmodells müssen beibehalten werden, jedoch sind nachträgliche Verstärkungen der Radaufhängungsteile durch Materialhinzufügung erlaubt.
Der ursprüngliche Radstand muss beibehalten werden (Toleranz +/- 1 %).

Alle anderen radgeometrischen Daten (z. B. Spurweite, Vorspur, Sturz) sind freigestellt.

Federn, Stoßdämpfer, Stabilisatoren sowie die Lager der Radaufhängungsteile sind freigestellt, d. h. sie dürfen auch verstellbar sein (z. B. Gewindefahrwerk). Eine Radbefestigung mit Schrauben darf durch eine Befestigung mittels Stehbolzen bei gleichem Durchmesser und Materialgüte ersetzt werden oder umgekehrt. Die freigestellten Teile müssen jedoch ihre ursprüngliche Funktion beibehalten und dürfen keine anderen Funktionen übernehmen.

Eintragungspflichtig sind z. B. nichtserienmäßige Federn (Ausnahme: Unbeschränkte ABE) und Federauflagen (Federteller), andere Stoßdämpfer, wenn sie:

- als Feder- oder Dämpferbeine Radführungsaufgaben übernehmen
- als Federbeine höhenverstellbare Federteller aufweisen.

Unter Beachtung der vorstehenden Bestimmungen ist die Radaufhängung darüber hinaus freigestellt.

Art. 13 Räder (Radschüssel und Felge) und Reifen

13.1 Reifen bei Rallyes

Bei Rallye-Veranstaltungen sind die Reifen unter der Bedingung freigestellt, dass diese auf in Art. 13.3 beschriebenen Rädern montiert sind.

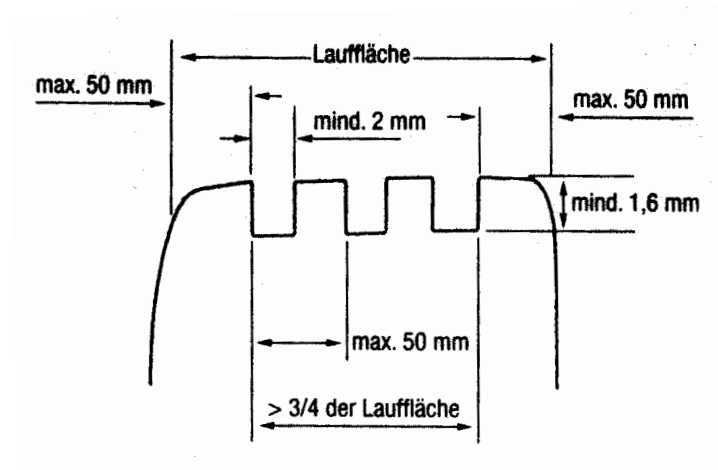
Profillose Reifen (Slicks) sind nicht zugelassen.

Die Reifen müssen wie nachfolgend beschrieben profiliert sein:

- Profiltiefe: mind. 1,6 mm
- Profilbreite: mind. 2 mm
- Profilabstand: max. 50 mm
- Profilabstand zur Reifenflanke: max. 50 mm
- Anzahl der Profiltrillen: variabel
- Die Breite zwischen den beiden äußeren Profiltrillen eines Reifens darf 3/4 der Lauffläche nicht unterschreiten.

Zu keinem Zeitpunkt während der Veranstaltung darf die Profiltiefe der am Fahrzeug montierten Reifen weniger als 1,6 mm betragen. Dies gilt für mindestens 3/4 der gesamten Profilfläche.

Ein Protest gegen die Profiltiefe und die E-Kennzeichnung ist nicht zulässig.
Darüber hinaus müssen die Reifen der StVZO entsprechen.



13.2 Rad-/Felgenbreite

In Abhängigkeit vom Hubraum bzw. Einstufungshubraum beträgt die max. zulässige Maulweite der Räder/Felgen:

bis 1000 cc:	6 Zoll
über 1000 bis 1400 cc:	7 Zoll
über 1400 bis 1600 cc:	8 Zoll
über 1600 bis 2000 cc:	9 Zoll
über 2000 bis 3000 cc:	10 Zoll
über 3000 cc:	11 Zoll

Die Breite der Reifen ist freigestellt.

13.3 Räder (Radschüssel und Felge)

Material, Einpresstiefe, Durchmesser und Form der Räder sind freigestellt. Distanzscheiben sind zulässig.

Räder und Distanzscheiben müssen eingetragen sein, wenn keine ABE vorliegt.

13.4 Reifen im Slalomsport, Bergrennen, Rundstreckenrennen und Leistungsprüfungen

Beim Slalomsport, bei Bergrennen, bei Rundstreckenrennen und bei Leistungsprüfungen sind die Reifen (z. B. Slicks) freigestellt. Die Regelung hinsichtlich der zulässigen Breiten der bereiften Felge gemäß Art. 13.2 muss jedoch beachtet werden.

Ein Eintrag der Reifen in den Fahrzeugpapieren muss daher nicht vorliegen.

Art. 14 Ersatzrad

Das Mitführen eines Ersatzrades ist nicht vorgeschrieben.

Wird es mitgeführt, so darf es nicht in dem für Fahrer oder Beifahrer vorgesehenen vorderen Raum untergebracht sein und keine Veränderungen der Karosserieaußenansicht verursachen.

Das Ersatzrad muss in jedem Falle sicher befestigt sein.

Auch bei Verwendung des oder der Reserveräder (Rallyesport) müssen alle Regelungen gemäß Artikel 13.1 bis 13.3 beachtet werden.

Falls serienmäßig ein Notrad vorhanden ist, darf dieses eingebaut sein, es darf jedoch, solange sich das Fahrzeug im Wettbewerb befindet nicht am Fahrwerk montiert werden.

Art. 15 Karosserie und Fahrgestell

Die serienmäßige Karosserie und/oder das Fahrgestell – gemäß Art. 251-2.5.2 und 2.5.1 des Anhang J (ISG) – dürfen verstärkt oder erleichtert werden. Jedoch darf die projizierte Gesamtfläche von Ausschnitten an einem Bauteil maximal 30% der ursprünglichen projizierten Gesamtfläche des Originalbauteils betragen.

Jedoch dürfen Teile, die zur Aufnahme von Motor, Getriebe, Lenkungs-, Brems- oder Radaufhängungselementen dienen, nicht erleichtert werden.

Das Entfernen bzw. Ausschneiden von großflächigen Bauteilen ist nicht erlaubt. Hiervon ausgenommen ist die Trennwand vom Wasserkasten zum Motorraum hin. Es muss dann jedoch eine Querstrebe zwischen den Federbeindomen bzw. den oberen Radaufhängungspunkten angebracht sein, damit die Stabilität des Fahrzeuges wieder gewährleistet ist.

Es ist nicht gestattet, erleichterte Teile zu verstärken oder verstärkte Teile zu erleichtern.

Die äußere Form der Originalkarosserie muss beibehalten werden, ausgenommen hiervon sind die Kotflügel und die erlaubten aerodynamischen Hilfsmittel. Der serienmäßige Kühlergrill muss beibehalten werden, mit Ausnahme von erlaubten Änderungen des Grills, die beim Umbau von Beleuchtungseinrichtungen im Rahmen des Art. 22 notwendig sind.

Bei Fahrzeugen mit Heckmotor, z. B. NSU-TT, dürfen im Frontblech zwischen den Scheinwerfern keine nichtserienmäßigen Öffnungen vorhanden sein.

Ausschließlich zur Unterbringung des Katalysators, des Partikelfilters und zum Einbau des Kraftstoffbehälters im Kofferraum (gemäß Art. 23) sind örtlich notwendige Änderungen des Fahrzeugbodens zulässig. Darüber hinaus muss die serienmäßige Bodengruppe beibehalten werden; jedoch sind Verstärkungen zulässig.

Serienmäßige bzw. bauartgeprüfte Schiebe- bzw. Sonnendächer und Cabrioverdecke sind erlaubt. Diese müssen während der Veranstaltung geschlossen sein.

Ein vorhandenes Schiebe-/Sonnendach darf unter der Bedingung entfernt werden, dass die entstandene Öffnung durch das gleiche Material mit gleicher Materialdicke (Toleranz: 10%) wie das der Serienkarosserie durch Schweißung verschlossen wird.

Von der FISA/FIA für das betreffende Fahrzeug homologierte bzw. ehemals homologierte Dachklappen und Lufthutzen sind zulässig. Außerdem ist der nachträgliche Einbau einer Fahrgastraumbelüftung (Lufthutze bzw. Luftklappe) durch das Dach unter folgenden Bedingungen erlaubt:

Der Einbau der Lufthutze bzw. der Dachklappe muss im ersten Drittel des Daches erfolgen. Der Dachausschnitt darf maximal 250 mm x 250 mm betragen. Folgende maximale Außenmaße sind zu beachten:

Breite max. 300 mm; Länge: max. 400 mm; Höhe: max. 50 mm

Die Belüftungsvorrichtung darf von oben gesehen nicht über das Dach hinausragen. Bei Einhaltung vorstehender Abmessungen darf die Luftöffnung auch als NACA-Einlass ausgeführt sein. Der Blechsausschnitt im Dach muss durch einen Blechrahmen verstärkt werden. Der Einbau darf ausschließlich zum Zwecke der Fahrgastraumbelüftung verwendet werden.

Zierleisten und Stoßfänger dürfen entfernt werden, sofern sie nicht in der Karosserie integriert sind (z. B. Porsche 911) und keine scharfen Kanten erscheinen.

Nicht verschraubte Radkappen und Radzierblenden müssen entfernt werden. Nach dem Entfernen von Zierleisten und Radkappen dürfen keine scharfen Kanten (z. B. Befestigungsklammern) erscheinen.

Die Gesamtbreite des Fahrzeuges darf 2000 mm (ohne Außenspiegel) nicht überschreiten.
Die Anbringung eines Unterschlutzes ist erlaubt. Dabei darf es sich ausschließlich um Bauteile handeln, die zum Zwecke des Schutzes gegen Beschädigungen am Unterboden, wie auch Motor, Getriebe, Tank usw., angebracht sind. Der Unterschutz darf Knickkanten aufweisen um, der Kontur des Fahrzeugunterbodens zu folgen, jedoch darf die Unterschutz- Hinterkante nicht höher verlaufen als die anderen Bereiche des Unterschlutzes. Darüber hinaus darf der Unterschutz von seiner Gestaltung nicht den Zweck eines Diffusors erfüllen.

Fest am Wagen angebaute pneumatische Wagenheber sind erlaubt. Zum Zwecke des Einbaus solcher Wagenheber sind örtlich notwendige Änderungen an der Bodengruppe bzw. Türschweller zulässig.“

Hinweis: Die Hülsen für vorgenannte Wagenheber müssen bei sogenannten Eigenbaukäfigen separate Bauteile sein. Sie dürfen also grundsätzlich nicht mit den Käfigfüßen kombiniert sein.

Außer den Reifen und Felgen darf kein Teil des Fahrzeugs den Boden berühren, wenn die Reifen an einer Seite des Wagens ohne Luft sind.

Grundsätzlich darf kein mechanisches Bauteil außerhalb der ursprünglichen Karosserie angebracht werden.

Ein Wasserkühler darf nur dann außerhalb der Karosserie montiert werden, wenn er unterhalb einer durch die Radnabenmitte gedachten horizontalen Ebene liegt.

15.1 Fahrzeughöhe

Die Fahrzeughöhe wird am höchsten Punkt der Karosserie, evtl. Heckspoiler, ermittelt und in die Fahrzeugpapiere eingetragen.

Bei einer Überprüfung muss die Fahrzeughöhe ohne jede Änderung am Fahrzeug gemessen werden, d. h. auch mit den Rädern und Reifen, die bei der Veranstaltung montiert waren.

Art. 16 Türen, Motorhaube und Kofferraumhaube

Die Scharniere und die Betätigungseinrichtungen der Türen sind freigestellt. Das Originalschloss der Türen muss beibehalten werden.

An der Fahrer- und Beifahrertür muss je eine Türverkleidung gemäß Art. 20 (Fahrgastraum /Innenraum) vorhanden sein.

Das Material der Motorhaube und der Kofferraumhaube ist freigestellt. Die äußere Originalform muss jedoch beibehalten werden.

Die Art der Verriegelungsvorrichtung (nicht Scharniere) der Motorhaube und der Kofferraumhaube sind freigestellt.

Die Motorhaube muss mit Ausnahme des Slalomsports von außen, ohne Zuhilfenahme von Werkzeug oder anderen Hilfsmitteln, leicht zu öffnen sein.

Luftöffnungen (Ausschnitte) in der Motorhaube sind nur unter den folgenden Bedingungen zulässig:

- a) Die durch eine Öffnung evtl. entstandene Vertiefung muss durch ein engmaschiges Gitter (Maschenweite: max. 5 mm x 5 mm), welches die Originalform wieder herstellt, abgedeckt werden. Dieses Gitter muss auch bewirken, dass keine Sicht auf mechanische Teile möglich ist.
- b) Nichtserienmäßige aufgesetzte Lufthutzen sind generell verboten.

Abgeänderte Hauben und Deckel müssen auf jeden Fall einzeln gegen die serienmäßigen Teile austauschbar sein, d. h., dass z. B. beim Ausbau der verwendeten Motorhaube die Serienmotorhaube vollständig die äußere Karosserieform wiederherstellen muss und umgekehrt.

Eintragungspflichtig sind z. B. Motorhaube und Kofferraumdeckel aus einem anderen Material.
Nicht eintragungspflichtig sind (s. Art. 4): Öffnungen in Motorhauben, sofern sie keine verkehrsfährdenden, hervorstehenden Kanten aufweisen.

16.1 Seitenaufprallschutz

Unter Beachtung der Regelungen in Art. 19 Gruppe F Reglement, ist es erlaubt, die Türen mit FIA-homologierten Hartschaum gemäß FIA Technical List No. 58 auszukleiden.

Art. 17 Kotflügel

Die Radhaus-Ausschnittskanten der serienmäßigen Kotflügel dürfen unter Beibehaltung der Radausschnittsform (nicht Abmessungen) nachgearbeitet und/oder durch aufgesetzte Formteile verbreitert werden. Für diesen Zweck dürfen die Kotflügelkanten auch örtlich abgeschnitten werden und der Innenkotflügel darf angepasst werden. Das Material der aufgesetzten Formteile ist freigestellt.

Bei Vorhandensein von Kotflügelrändern aus Kunststoff dürfen diese zum Zwecke der Freigängigkeit der Reifen umgelegt oder abgeschnitten werden, wobei keine scharfen Kanten entstehen dürfen. Die Schnittfläche muss abgerundet und mit einem Kantenschutz abgedeckt werden.

Das Innere der Kotflügel (nicht Radhaus) ist freigestellt, es dürfen dort mechanische Bauteile angebracht werden.

Oberhalb der Radmitte müssen die Kotflügel, senkrecht gemessen, die gesamte Reifenlauffläche abdecken.

Eintragungspflichtig sind z. B. Kotflügelverbreiterungen.

Art. 18 Aerodynamische Hilfsmittel

Front-, Heck- und Seitenspoiler sind grundsätzlich freigestellt.

Die Breite von nichtserienmäßigen Heckspoilern darf max. 80 % der Karosseriebreite, gemessen an den hinteren Kotflügeln senkrecht über der Radmitte, betragen. Die Höhe nichtserienmäßiger Heckspoiler darf den höchsten Punkt des Daches (ohne Antenne) nicht überschreiten. Nicht serienmäßige aerodynamische Hilfsmittel am Ende des Fahrzeuges dürfen nicht mehr als 40 cm nach hinten über die äußere Karosserie hinausragen.

Nichtserienmäßige Spoiler müssen entweder eine ABE haben oder in den Fahrzeugpapieren eingetragen sein. Statt der serienmäßigen Stoßfänger dürfen zugelassene Spoiler mit integriertem Stoßfänger montiert werden.

Art. 19 Fahrzeugscheiben

Für alle Scheiben ist Sicherheitsglas vorgeschrieben. Darüber hinaus muss die Windschutzscheibe aus Verbund-Hartglas (kein Kunststoff) bestehen.

Als Sicherheitsglas i. S. dieses Reglements gelten Hart- und Mineralgläser mit nationalen Prüfzeichen und Zahlen (Wellenlinie gefolgt von einem D und einer Zahl) bzw. ECE-Prüfzeichen (z. B. 43R E1 ... Zahlen) sowie glasähnliche, entsprechend gekennzeichnete Hartkunststoffscheiben.

Die Windschutzscheibe, die hinteren Seitenscheiben und die Heckscheibe dürfen durch nichtserienmäßige Scheiben ausgetauscht werden.

Nichtserienmäßige Scheiben müssen eine Mindeststärke von 3 mm aufweisen.

Die Scheiben der Fahrer- und Beifahrertür, sowie darin befindliche Schiebefenster müssen der Serie entsprechen. Hierbei ist die Verwendung von Kunststoffscheiben – auch mit Eintrag in den Fahrzeugpapieren – nicht zulässig, es sei denn, sie sind serienmäßig.

Der Betätigungsmechanismus und die Befestigung aller Scheiben sind freigestellt.
Scheiben sind eintragungspflichtig, wenn sie in Art, Material oder Abmessungen von der Serie abweichen.

Zur Scheibentönung gelten zusätzlich folgende Bestimmungen:

Für alle Wettbewerbsarten:

Die Windschutzscheibe sowie die Scheiben der Fahrer- und Beifahrertür müssen klar durchsichtig und dürfen demnach nicht getönt sein, es sei denn, es handelt sich um das serienmäßig getönte Wärmeschutzglas, welches der StVZO entspricht.

Klare Sicherheitsfolien mit den Prüfzeichen ~D5170, D5174, D5178, D5190, D5195, D5197, D5209, D5233, D5274, D5277, D5403, D5446, D5497, D5532, D5533 oder D5498 (s.a. Allgemeine Bestimmungen und Erläuterungen zu Sicherheitsvorschriften im blauen Teil) sind an Hart- und Mineralgläsern für die Scheibe innen an der Fahrertür, für Glas- und Glassonnendächer in allen Wettbewerbsarten und bei Wettbewerben mit Beifahrer auch innen an der Scheibe der Beifahrertür vorgeschrieben.

Hinweis: Im Regelfall sind die oben genannten Sicherheitsfolien eintragungspflichtig.

Bei Rundstreckenrennen und Leistungsprüfungen:

- a) Getönte Folien (auch bauartgeprüfte), Aufkleber und Besprühung sind mit Ausnahme von den hinteren Seitenscheiben nicht erlaubt.
- b) Sämtliche Fahrzeugscheiben mit Ausnahme der hinteren Seitenscheiben dürfen nicht getönt sein, es sei denn, es handelt sich um das serienmäßig getönte Wärmeschutzglas, welches der StVZO entspricht.

Werbe- und Namensaufkleber, welche nach den FIA-/DMSB-Vorschriften erlaubt sind (siehe DMSB-Handbuch, blauer Teil), sind von vorstehendem Punkt a) nicht betroffen.

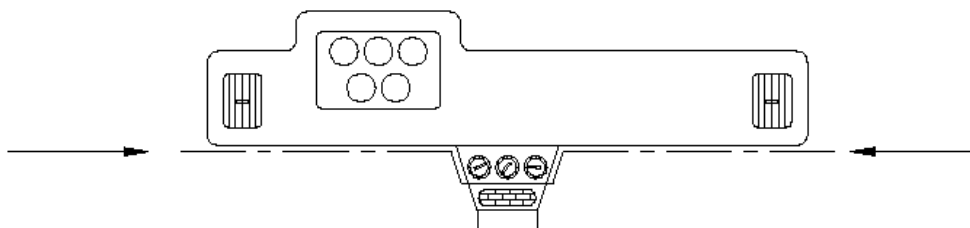
Bei Veranstaltungen, die in der Nacht durchgeführt werden bzw. bis in die Nachtstunden hinein andauern (z. B. 24-Stunden-Rennen), kann der Veranstalter in seiner Ausschreibung Ausnahmen zu vorgenannten Regelungen beim DMSB beantragen.

Im Slalomsport sind bauartgeprüfte Tönungsfolien an der Heckscheibe zulässig, sofern das Fahrzeug über je einen Außenspiegel an Fahrer- und Beifahrerseite verfügt.

Art. 20 Fahrgastraum/Kofferraum

Die Innenausstattung des Fahrgastraumes/Kofferraumes ist unter nachfolgenden Bedingungen freigestellt.

Armaturenbrett: Das Armaturenbrett (Instrumententräger) muss der Serie entsprechen. Verkleidungsteile, die unterhalb des Armaturenbrettes liegen und nicht Bestandteil desselben sind, dürfen entfernt werden.



Instrumentierung: Die Instrumente sind freigestellt, jedoch müssen Tachometer und Kontrollleuchten (z. B. Fahrtrichtungsanzeiger, Fernlicht) vorhanden sein. Änderungen am Tachometer sind eintragungspflichtig.

Tür-/Seitenverkleidung: Türverkleidungen und hintere Seitenverkleidungen müssen vorhanden sein. Die Tür- und die hinteren Seitenverkleidungen können der Serie entsprechen oder aus Metallblech mit einer Stärke von min. 0,5 mm, aus Kohlefaser mit einer Stärke von min. 1 mm oder aus anderem, festem und schwer entflammbarem Material mit einer Stärke von min 2 mm bestehen. Die Verkleidungen müssen alle beweglichen Teile und die für die Tür, Scharniere, Schloss und Fensterheberfunktionen erforderlichen Teile flächig und wirkungsvoll abdecken.

Betätigungshebel für Handbremse und/oder Getriebe, welche nach oben gerichtet sind, müssen mit einem Knauf oder einer Polsterung versehen sein.

Die Gas-, Kupplung- und Bremspedale dürfen durch andere ersetzt werden. Auch eine sogenannte Pedalbox ist zulässig.

Sitze/-halterungen:

Bei Rundstreckenrennen, Bergrennen, Leistungsprüfungen und Rallyes sind für die Insassen FIA-homologierte bzw. ehemals FIA-homologierte Sitze gemäß FIA-Normen 8855-1999, 8862-2009 oder 8855-2021 vorgeschrieben.

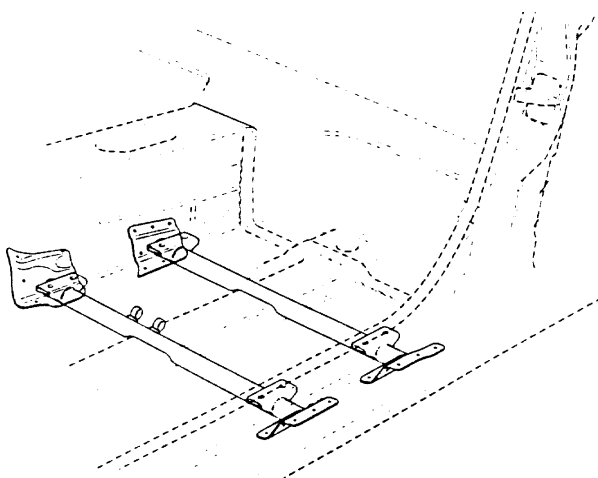
Im Slalomsport sind die Sitze freigestellt.

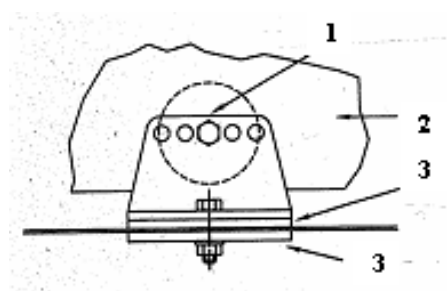
Falls ein FIA-homologierter Sitz zur Anwendung kommt, darf dessen Alter max. 10 Jahre betragen. FIA-homologierte Sitze müssen, mit Ausnahme des Rallyesports, nicht zwingend in den Fahrzeugpapieren eingetragen sein. Alternativ zu einem Eintrag in den Fahrzeugpapieren genügt ein Eintrag eines DMSB-Sachverständigen im DMSB-Wagenpass. Der Beifahrersitz und die Rücksitzbank/Rücksitze dürfen entfernt werden. Während der Veranstaltung ist dies auch ohne Eintragung in die Fahrzeugpapiere zulässig. Eingebaute rechte und linke

Vordersitze müssen vollständig auf der einen oder der anderen Seite der vertikalen Längsmittlebene des Fahrzeugs montiert sein.

Die Originalhalterungen für die Rücksitzbank/Rücksitze müssen beibehalten werden, wenn die Sitze ausgebaut sind und die entsprechenden Sitzplätze in den Fahrzeug-Papieren nicht gestrichen sind.

Die Sitzbefestigung muss der Serie, dem Art. 253-16 im Anhang J zum ISG, der FIA-Sitzhomologation oder einer der nachstehenden Zeichnungen entsprechen.





1 - Verstärkung
2 - Sitzschale
3 - Gegenplatte

Das verwendete Rohrmaterial muss aus Stahl bestehen und mit einem Durchmesser von mind. \varnothing 38 mm x 2,5 mm bzw. \varnothing 40 mm x 2 mm oder mit einem Vierkantquerschnitt von mind. 35 mm x 35 mm x 2 mm ausgeführt sein oder, falls gegeben, der Homologation entsprechen.

Darüber hinaus sind adäquate, von den vorstehenden Möglichkeiten abweichende Sitzbefestigungen zulässig, falls diese konkret oder in Zusammenhang mit einem Sitzeintrag in den Fahrzeugpapieren eingetragen wurde.

Die serienmäßige Sitzbefestigung darf hierzu entfernt werden.

Bei Sitzen der Normen 8862/2009 und 8855-2021 muss die von der FIA homologierte Befestigung verwendet werden. Bei Sitzen der Norm 8855-1999 muss die betreffende Angabe in der technischen Liste Nr. 12, falls angegeben, berücksichtigt werden.

Es dürfen nur folgende Zubehörteile im Fahrgastraum angebracht werden: Überrollvorrichtung, Ersatzrad, Feuerlöscher, Funkanlage, Helmhalter, Komfortteile und Ballast.

Alle Gegenstände, die im Fahrzeug mitgeführt werden, sind sicher zu befestigen.

Hinweis: Sitze mit starrer Rückenlehne sowie Sitze ohne ABE oder vergleichbare Gutachten müssen in den Fahrzeugpapieren oder im DMSB-Wagenpass eingetragen sein.

Art. 21 Leitungen

Die Verlegung von elektrischen Leitungen und Flüssigkeitsleitungen ist unter Beachtung der folgenden Bestimmungen freigestellt.

Flüssigkeitsleitungen dürfen durch den Fahrgastraum verlaufen, wenn sie aus Metall bestehen oder vollständig durch Metall bzw. -geflecht geschützt sind, dort keine Verbindungen (ausgenommen Bremsleitungen und Schottwandverschraubungen gemäß Art. 253-3.2, Anhang J im ISG) aufweisen und sie am Fahrzeugboden – unterhalb der Türschwelleroberkante – verlegt werden. Bei Verwendung hydraulischer Handbremsysteme auf dem Fahrzeugtunnel, dürfen sich deren Bremszylinder und dazugehörige Bremsleitungen oberhalb der Türschwelleroberkante befinden. Ebenso dürfen hinter den Vordersitzen Flüssigkeitsleitungen oberhalb der Türschwelleroberkante am Fahrzeugboden verlegt werden.

Kühlwasser- und Schmierölleitungen, die durch den Fahrgastraum verlaufen, müssen vollständig durch eine zweite flüssigkeitsdichte Leitung bzw. Kanal ummantelt sein.

Nichtserienmäßige außenliegende Kraftstoff- und Bremsleitungen sind gegen Steinschlag, Korrosion, Bruch mechanischer Teile usw. zu schützen.

Wenn die serienmäßige Anordnung beibehalten wird, ist ein zusätzlicher Schutz von Leitungen nicht erforderlich.

Die Verlegung von Kraftstoff- und Bremsleitungen und der Austausch dieser Leitungen gegen solche aus einem anderen Material ist eintragungspflichtig (siehe Art. 4). Leitungen aus Kupfer sind in einem Abstand von ca. 25 cm zu befestigen.

Es dürfen keine Flüssigkeitsbehälter, mit Ausnahme des Behälters für die Scheibenwaschanlage, im Fahrgastraum untergebracht sein.

Art. 22 Elektrische Ausrüstung, Beleuchtung

Die elektrische Ausrüstung und die Beleuchtungsausrüstung der Fahrzeuge sind freigestellt, sie müssen jedoch der StVZO entsprechen und das Abblendlicht der Hauptscheinwerfer muss bauartgeprüft und mit E-Prüfzeichen nach ECE oder EG gekennzeichnet sein. Ebenso müssen das Fernlicht und mögliche Zusatzscheinwerfer bauartgeprüft und mit einem E-Prüfzeichen nach ECE oder EG gekennzeichnet sein. Vorhandene Nebelscheinwerfer dürfen entfernt werden.

Für den Fall, dass die Batterie von ihrem ursprünglichen Platz verlegt wird, muss die Befestigung an der Karosserie aus einem Metallsitz und zwei Metallbügeln mit Isolierbeschichtung bestehen; das Ganze ist mittels Schrauben und Muttern am Boden zu befestigen. Zur Befestigung dieser Bügel sind Schrauben mit einem Durchmesser von mindestens 10 mm zu verwenden.

Alternativ zu den Metallbügeln sind auch zwei an den seitlichen Kanten der Batterie verlaufende Winkelprofile aus Stahl oder Aluminium mit einer Mindeststärke von 3 mm oder zwei quer über die Batterie verlaufende Metallbänder (keine Lochblechbänder) mit einer Mindeststärke von 3 mm zulässig. Diese Winkelprofile bzw. Metallbänder sind mindestens mit je zwei M10-Gewindebolzen am Fahrzeugboden zu befestigen. Des Weiteren sind auch

Batteriekästen aus Stahlblech mit mindestens 2 mm Materialstärke und Batteriekästen aus Aluminiumblech mit mindestens 3 mm Materialstärke zugelassen. Diese sind inklusive Deckel mit mindestens vier M10-Schrauben an der Fahrzeugkarosserie zu befestigen.

Zwischen den einzelnen Schrauben und dem Karosserieblech sind Unterlegscheiben von mindestens 3 mm Dicke und 20 cm² Oberfläche vorzusehen.

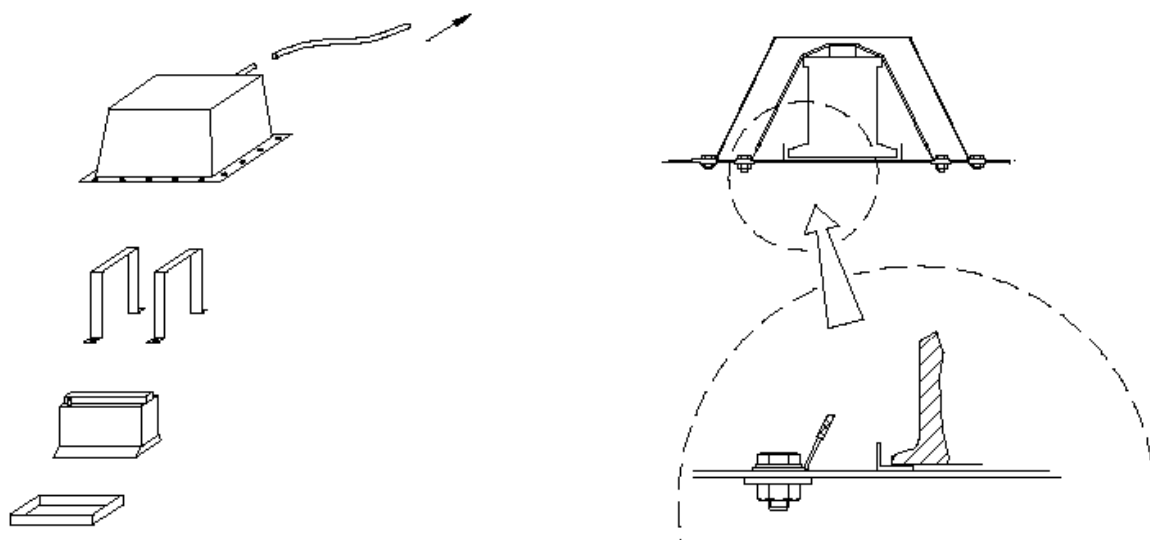
Die serienmäßige Batteriebefestigung darf durch eine zusätzliche Befestigungsvorrichtung verbessert werden.

Bei Verwendung einer Batterie mit einer Masse von max. 2000 g muss die Befestigung mit mindestens zwei Bolzen der Mindestgröße M8 sowie einem Metallbügel erfolgen. Bei einer Batteriemasse von über 2000 g müssen mindestens M10-Bolzen verwendet werden.

Bei Verwendung einer Nass- oder Lithiumbatterie muss zwischen Fahrgastraum und Batterie eine flüssigkeitsdichte Trennwand vorhanden sein. Die Batterie darf auch in einer Box untergebracht sein. Des Weiteren wird bei neuen DMSB registrierten Lithium Batterien im Regelfall ein integrierter Montagerahmen mit ausgeliefert. Dieser integrierte Montagerahmen ersetzt nicht die oben geforderte Befestigung.

Ansonsten ist Ihr Platz frei; es ist auch erlaubt, die Batterie im Fahrgastraum unterzubringen, jedoch ausschließlich hinter den Vordersitzen.

In diesem Fall und sofern es sich um eine Nassbatterie handelt, muss die Schutzhülle eine Lüftungsöffnung mit Austritt nach außerhalb des Fahrgastraumes haben (siehe nachfolgende Zeichnungen).



Falls eine Trockenbatterie im Fahrgastraum untergebracht ist, muss sie mit einer kompletten Abdeckung elektrisch isoliert werden.

Sofern Beleuchtungseinrichtungen für Fern- und Abblendlicht verändert oder durch funktionell gleichwertige Einrichtungen ersetzt werden, müssen dadurch entstandene Öffnungen vollständig und luftdicht abgedeckt sein.

Bei wesentlichen Änderungen oder Weglassen von Funktionen ist ein Eintrag notwendig (siehe Art. 4).

Art. 23 Kraftstoffanlage

Es darf nur handelsüblicher unverbleiter Otto-Kraftstoff nach DIN EN 228, unverbleiter Otto-Kraftstoff E10 nach DIN 51626-1, Diesel-Kraftstoff nach EN 590 oder Biodiesel nach DIN EN 14214 verwendet werden. Darüber hinaus sind auch die Bestimmungen gemäß [Artikel 266](#) Anhang J zum ISG einzuhalten, jedoch beträgt der max. zulässige Oktanwert für Otto- Kraftstoffe 103 ROZ anstelle von 102 ROZ.

Bioethanol E 85 gemäß DIN EN 15376 ist nur dann zulässig, wenn dies die jeweilige Veranstaltungsausschreibung erlaubt. Dieser Kraftstoff muss einen Ethanolanteil von mindestens 85% haben. Die restlichen Anteile müssen handelsüblicher Ottokraftstoff nach DIN EN 228 sein. In Wettbewerben mit DMSB-Prädikat ist die Verwendung von Bioethanol E 85 nicht gestattet.

Der Kraftstoffkreislauf muss so gestaltet sein, dass er bei Unfällen nicht zuerst in Mitleidenschaft gezogen werden kann.

Als Kraftstoffbehälter i.S. dieser Vorschriften ist jeder Behälter, der Kraftstoff aufnimmt und diesen entweder zum Motor oder einen anderen Kraftstoffbehälter abgibt, anzusehen. Der oder die Öffnungen

zum Befüllen und zum Entlüften eines jeden Kraftstoffbehälters müssen sich immer außerhalb des Fahrgastraumes befinden und es muss sichergestellt sein, dass kein Kraftstoff entweichen kann.

Wenn der Kraftstoffbehälter des Fahrzeuges mit einer FIA-Standardkupplung ausgerüstet ist, muss das Anschlussstück geschützt sein.

Der Kraftstoffbehälter muss einer der folgenden Ausführungen entsprechen:

Im Slalomsport, sowie bis zum 31.12.2027 bei Rallye 35, Rallye 70, Rundstreckenrennen, Bergrennen und Offroad:

- ursprünglich vorhandener Serienkraftstoffbehälter
- FT3-1999-, FT3.5-1999- bzw. FT5-1999-Sicherheitskraftstoffbehälter (gemäß der FIA-Anerkennung)
- *Sicherheitskraftstoffbehälter gemäß FIA-Standard 8875-2025*
- oder für den Fahrzeugtyp FIA-homologierten Kraftstoffbehälter

Bei allen anderen Wettbewerben und ab dem 01.01.2028 auch bei Rallye 35, Rallye 70, Rundstreckenrennen, Bergrennen und Offroad:

Sofern ein anderer als der Serienkraftstoffbehälter des betreffenden Fahrzeugherstellers verwendet wird oder aber die Position des Serien-Kraftstoffbehälters gegenüber der serienmäßigen Position des Kraftstoffbehälters geändert wird, muss ein Sicherheitskraftstoffbehälter gemäß FIA-Norm FT3-1999, FT3.5-1999, FT5-1999 *oder FIA-Standard 8875-2025* wie folgt verwendet werden.

Der FT3-1999-, FT3.5-1999 bzw. FT5-1999-Sicherheitskraftstoffbehälter muss folgendermaßen gekennzeichnet sein: Name des Herstellers, genaue Spezifikationen, nach denen der jeweilige Kraftstoffbehälter hergestellt wurde, Homologationsdatum, Datum des Gültigkeitsende, Seriennummer. *Der Sicherheitskraftstoffbehälter gemäß FIA-Standard 8875-2025 muss folgendermaßen gekennzeichnet sein: FIA-Standard-Nummer, Stufe des Sicherheitskraftstofftanks, Kraftstoffklasse, Name des Herstellers, Seriennummer, FIA-Homologationsnummer, Datum des Ablaufs der Gültigkeit.*

Diese Kraftstoffbehälter müssen nach Gültigkeitsende der Homologation durch einen neuen Kraftstoffbehälter ersetzt werden, es sei denn, der Hersteller nimmt eine erneute Überprüfung vor und stellt eine neue Bescheinigung aus, die eine Gültigkeitsdauer von höchstens 2 weiteren Jahren hat. Es dürfen mehrere der beschriebenen Kraftstoffbehälter im Fahrzeug eingebaut sein.

Die Verwendung von Sicherheitsschaum in Sicherheits-Kraftstoffbehältern gemäß FIA-Standard 8875-2025 ist vorgeschrieben.

Die Verwendung und Ausführung eines Kraftstoffsammelbehälters (Catchtank) mit einem Fassungsvermögen von max. einem Liter ist freigestellt.

Der Kraftstoffbehälter (inkl. Einfüllstutzen) darf nicht im Fahrgastraum oder im Motorraum untergebracht sein, es sei denn, diese Lage entspricht der Serie oder der Homologation.

Fahrzeuge, bei denen das Tank-Einfüllrohr nicht der Serie entsprechend durch den Fahrgastraum verläuft, müssen mit einem FIA-homologierten Rückschlagventil ausgestattet sein. Dieses Ventil muss sich möglichst nahe am eigentlichen Kraftstoffbehälter befinden.

Die Einfüllöffnung darf sich nicht innerhalb der Scheiben oder des Daches befinden.

Es ist erlaubt, den Fahrzeugboden zum Einbau des Kraftstoffbehälters aufzuschneiden.

Im Übrigen ist die Lage des Kraftstoffbehälters freigestellt.

Falls sich der Kraftstoffbehälter im Kofferraum befindet, muss eine Ablaufvorrichtung vorhanden sein, wobei der Durchmesser des Ausschnittes im Bodenblech max. 10 mm betragen darf.

Die Verwendung nichtserienmäßiger Kraftstoffbehälter ist eintragungspflichtig.

Art. 24 Fassungsvermögen der Kraftstoffbehälter

Das Fassungsvermögen der Kraftstoffbehälter (Hauptkraftstoffbehälter und Zusatzkraftstoffbehälter) darf die nachstehend angegebenen Mengen abhängig vom Hubraum bzw. Einstufungshubraum (Art. 6) nicht überschreiten:

Hubraum	bis 700 ccm:	60 l
Hubraum über 700	bis 1000 ccm:	70 l
Hubraum über 1000	bis 1400 ccm:	80 l
Hubraum über 1400	bis 1600 ccm:	90 l

Hubraum über 1600	bis 2000 ccm:	100 l
Hubraum über 2000	bis 2500 ccm:	110 l
Hubraum über 2500 ccm:		120 l

Art. 25 Ölkühler

Für den Motor, das Getriebe und das Differenzial sind Ölkühler und die dafür notwendigen Leitungen und Pumpen freigestellt. Ölkühler dürfen nur dann außerhalb der Karosserie montiert werden, wenn sie unterhalb einer durch die Radnabenmitte gedachten horizontalen Ebene liegen. Eine Unterbringung des Ölkühlers im Fahrgastraum ist unzulässig. Zwischen Fahrgastraum und Ölkühler muss eine flüssigkeitsdichte Trennwand bzw. Box vorhanden sein.

Falls Ölkühler im Kofferraum untergebracht sind, darf hierzu ein Luftführungskanal mit einem Durchmesser von maximal 15 cm bzw. einem maximalen Querschnitt von 180 cm² verwendet werden. An beiden Karosserie-Seitenteilen und am Heck darf dafür jeweils eine Öffnung eingebracht werden. Jedoch darf die projizierte Gesamtfläche von Ausschnitten an diesen Karosserieteilen maximal 30% der ursprünglichen projizierten Gesamtfläche des Originalbauteils betragen (s.a. Art. 15).

Art. 26 Besondere Sicherheitsbestimmungen

Das Mitführen von Verbandskasten und Warndreieck ist – außer im Rallyesport – nicht vorgeschrieben.

Für die Fahrzeuge gelten die nachfolgenden besonderen Sicherheitsvorschriften:

Art. 26.1 Abschleppösen

Bei allen Wettbewerbsarten mit Ausnahme des Slalomsports muss jedes Fahrzeug vorn und hinten mit jeweils einer wie folgt beschriebenen Abschleppöse bzw. einem Abschleppband ausgerüstet sein. Jede Abschleppöse bzw. Abschleppband muss einen Innendurchmesser von mindestens 60 mm und max. 100 mm bzw. einen adäquaten freien Querschnitt von mindestens 29 cm² und max. 79 cm² aufweisen. Durch die Abschleppöse bzw. Abschleppband muss ein Bolzen mit einem Durchmesser von 60 mm bewegt werden können.

Im Slalomsport muss vorne und hinten eine Abschleppöse bzw. ein Abschleppband vorhanden sein, deren Ausführung freigestellt ist.

Die Abschleppösen bzw. Abschleppbänder müssen fest mit den tragenden Teilen der Karosserie verbunden sein.

Die Abschleppösen bzw. Abschleppbänder müssen so positioniert sein, dass ihre Vorderkante über die äußere Peripherie der Karosserie hinausragt oder mit dieser abschließt. Sie dürfen z. B. auch klappbar ausgeführt sein. Des Weiteren dürfen Abschleppösen bzw. Abschleppbänder lediglich nach vorne und hinten über die Peripherie der Karosserie hervorstehen, jedoch nicht nach oben.

Darüber hinaus müssen die Abschleppösen bzw. Abschleppbänder stabil genug und zugänglich sein, um das Fahrzeug bergen zu können, wenn es in einem Kiesbett zum Stillstand kommt.

Jede Abschleppöse bzw. Abschleppband muss selbst oder durch einen Pfeil an dem darüber liegenden Karosserieteil kontrastierend zum Fahrzeug in gelb, rot oder orange gekennzeichnet sein.

Art. 26.2 Außenspiegel

Im Slalomsport ist ein Außenspiegel an der Fahrerseite vorgeschrieben. Bei allen anderen Wettbewerbsarten muss auf der Fahrer- und Beifahrerseite je ein Außenspiegel angebracht sein. Mit Ausnahme der serienmäßigen Außenspiegel muss jeder Spiegel eine Spiegelfläche von mind. 90 cm² haben. Weiterhin muss ein Quadrat von 6 cm x 6 cm in diese Spiegelfläche gelegt werden können. Darüber hinaus ist die Ausführung der Spiegel freigestellt.

Jeder Außenspiegel muss seine Funktion dahingehend erfüllen, dass der Fahrer in normaler Sitzposition und angeschnallt ein seitlich versetzt hinter ihm fahrendes oder stehendes Fahrzeug sehen können muss. Dieser Test kann jederzeit von einem Technischen Kommissar durchgeführt werden. Serienmäßige Kamerasysteme werden als Außenspiegel angesehen und sind somit zulässig. Eine Nachrüstung von Kamerasysteme als Außenspiegel ist unzulässig.

Art. 26.3 Hauptstromkreisunterbrecher

Ein Hauptstromkreisunterbrecher ist nach Art. 253-13 des Anhang J zum ISG der FIA – bei Rundstrecken-, Bergrennen und im Rallyesport – vorgeschrieben. Für alle anderen Veranstaltungsarten ist ein Stromkreisunterbrecher empfohlen.

Der Einbau ist nicht eintragungspflichtig.

Art. 26.4 Feuerlöscher/Feuerlöschanlage

Feuerlöscher mit 2 kg Löschpulver sind vorgeschrieben (empfohlen im Slalomsport).

Alternativ zu 2 kg Löschpulver kann ein Handfeuerlöscher mit min. 2,25 Liter eines, von der FIA zugelassenen, AFFF-Löschmittels verwendet werden (gemäß Techn. Liste Nr. 6).

Alle Löschbehälter sind so zu befestigen, dass sie eine Beschleunigung von 25 g (ca. 75 kg bei 2-kg-Behälter) in jede Richtung aushalten.

Die Befestigung der Handfeuerlöscherbehälter muss mit zwei Metallbändern pro Behälter mit Schnellspannverschlüssen aus Metall ausgeführt sein und ein schnelles Lösen des Behälters ermöglichen. In Längsrichtung der Löschbehälter müssen diese grundsätzlich mit einer sogenannten Anti- Torpedo- Halterung gesichert sein. Diese Halterung kann entfallen, wenn bereits ein Anschlag, z. B. durch den Tunnel oder Türschweller, vorhanden ist.

Der/die Handfeuerlöscher muss/müssen im Fahrgastraum für den Fahrer leicht erreichbar angebracht sein.

Die Art des Löschmittels, das Gesamtgewicht des Behälters und die Menge des Löschmittels müssen auf dem/den Behälter(n) angegeben sein.

Eine für Tourenwagen und GT-Fahrzeuge FIA-homologierte Feuerlöschanlage mit mindestens 3 kg Löschmittel gemäß Anhang J zum ISG und den zusätzlichen DMSB-Bestimmungen (StVZO) ist empfohlen. Außer bei Rallyeveranstaltungen kann die für Tourenwagen und GT-Fahrzeuge FIA-homologierte Feuerlöschanlage die Handfeuerlöscher ersetzen.

Der Einbau von Feuerlöscher und Feuerlöschanlagen ist nicht eintragungspflichtig, jedoch müssen die Behälter und Anlagen zugelassen sein. Die Unterbringung von Löschmittelbehältern der Feuerlöschanlagen im Kofferraum ist zulässig. Der Mindestabstand dieser Löschmittelbehälter zur Karosserieaußenkante muss dann in allen horizontalen Richtungen 30 cm betragen. Die Befestigung der Behälter einer Feuerlöschanlage muss mit mindestens jeweils zwei verschraubten Metallbändern erfolgen.

Die verbindenden Leitungen bei Feuerlöschanlagen und die Ausströmleitungen für Motorraum und Cockpit bzw. Fahrgastraum müssen aus Metall bestehen oder eine metallene Ummantelung besitzen und fest verschraubt sein. Ausströmöffnungen dürfen nicht direkt auf den Fahrer/Beifahrer gerichtet sein. Im Motorraum sollen sie beide Seiten des Motors erreichen.

Beispiel der Kennzeichnung eines Pulverfeuerlöschers:

Pulver-Handfeuerlöscher (6 kg)

- DIN 14 406 Bauart P6H
- Kenn-Nr. P1-15/60
- Brandklasse B, C, E

Es sind die „Allgemeinen Bestimmungen und Erläuterungen zu Sicherheitsvorschriften“ zu Feuerlöschern – insbesondere Prüffristen – zu beachten (siehe DMSB-Handbuch, blauer Teil).

Art. 26.5 Sicherheitsgurte

Mit Ausnahme des Slalomsports sind für die Insassen FIA-homologierte bzw. ehemals FIA-homologierte Gurte mit Dreh- oder Druckverschluss gemäß FIA-Normen 8853/98, 8853-2016 oder 8854/98 vorgeschrieben. Das Alter ehemals FIA-homologierter Gurte darf max. 10 Jahre betragen, dies gilt auch dann, wenn die Verwendung FIA-homologierter Gurte lediglich empfohlen ist.

Für den Slalomsport müssen an den vorderen Sitzen mindestens 3-Punkt-Gurte vorhanden sein. Anstelle der serienmäßigen Dreipunktgurte dürfen Gurte mit mindestens vier Befestigungspunkten oder Hosenträger- (Y)-Gurte (mit 3 Befestigungspunkten) mit amtlichem Prüfzeichen montiert sein. Das amtliche Prüfzeichen ist nicht erforderlich, wenn der Gurt in den Fahrzeugpapieren eingetragen ist.

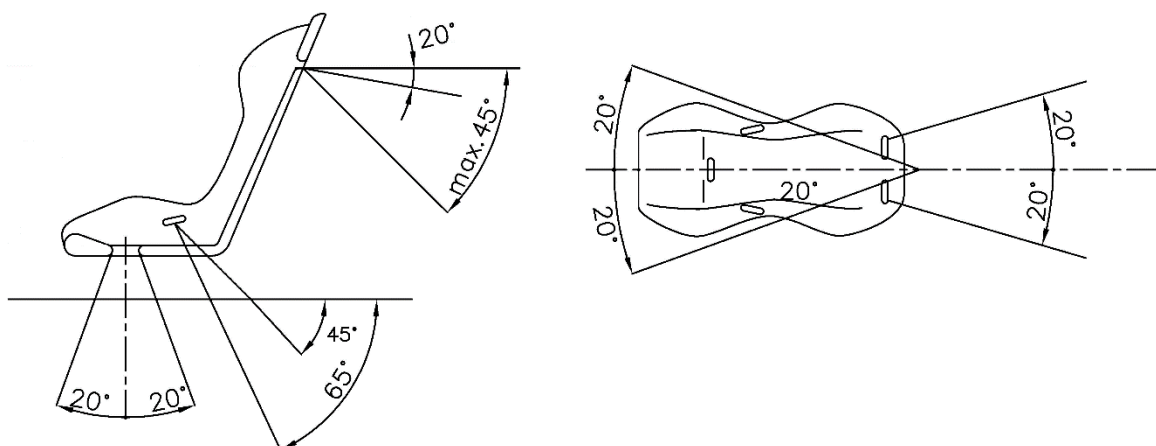
FIA-homologierte Gurte müssen, mit Ausnahme des Rallyesports, nicht zwingend in den Fahrzeugpapieren eingetragen sein. Alternativ zu einem Eintrag in den Fahrzeugpapieren genügt ein Eintrag eines DMSB-Sachverständigen im DMSB-Wagenpass.

Bei Rallyes müssen an Bord jederzeit zwei Gurtmesser mitgeführt werden. Diese müssen für Fahrer und Beifahrer leicht erreichbar sein, wenn sie angeschnallt in ihrem Sitz sitzen.

Gurtbefestigung

Die Befestigung von Sicherheitsgurten am Sitz oder an der Sitzbefestigung ist zulässig, wenn diese Gurtbefestigung der Serie entspricht, in den Fahrzeugpapieren eingetragen ist oder wenn für die Sitzkonsole mit den Gurtbefestigungspunkten eine ABE besteht.

Die empfohlenen Stellen der Befestigungspunkte sind in folgender Zeichnung dargestellt.



Zeichnung 1

Nach unten gerichtete Schultergurte müssen so nach hinten geführt werden, dass der Winkel zur horizontalen Linie an der Oberseite der Rückenlehne nicht größer als 45° ist.

Es ist empfohlen, dass Schultergurte so angebracht werden, dass der Winkel zur horizontalen Linie an der Oberseite der Rückenlehne ca. 20° beträgt. Auf keinen Fall dürfen die nach hinten geführten

Schultergurte bezogen auf die horizontale Linie an der Oberseite der Rückenlehne nach oben geführt werden.

Der (empfohlene) maximale Winkel zur Mittellinie des Sitzes beträgt 20° divergent oder konvergent.

Die Becken- und Schrittgurte dürfen nicht seitlich entlang der Sitze geführt werden, sondern durch den Sitz hindurch, damit eine größtmögliche Fläche des Beckens abgedeckt und gehalten wird.

Die Beckengurte müssen genau in die Grube zwischen dem Beckenknochen und dem Oberschenkel angepasst werden. Auf keinen Fall dürfen sie über dem Bauchbereich getragen werden.

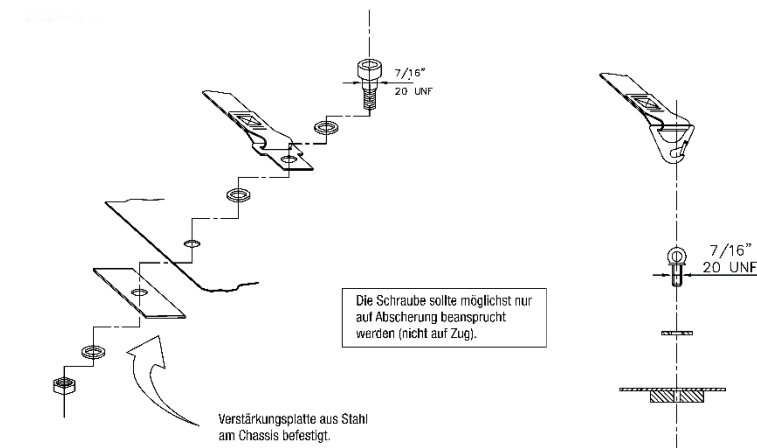
Es muss besonders darauf geachtet werden, dass die Gurte nicht durch Reiben an scharfen Kanten beschädigt werden können.

Jeder Befestigungspunkt muss einer Kraft von mindestens 720 daN für die Schrittgurte und mindestens 1470 daN für jeden anderen Befestigungspunkt widerstehen können. Falls für 2 Gurte nur ein Befestigungspunkt vorhanden ist, errechnet sich die Kraft aus der Summe für die beiden vorgeschriebenen Kräfte.

a) Befestigung an der Karosserie/dem Fahrgestell

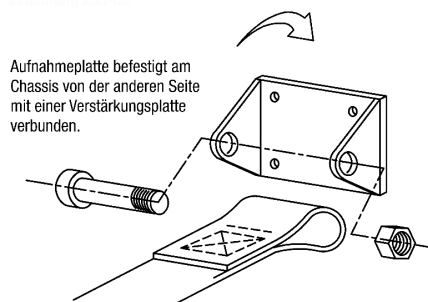
Die Sicherheitsgurte dürfen an den Befestigungspunkten des Serienfahrzeugs angebracht werden. Für jeden neuen Befestigungspunkt muss eine Verstärkungsplatte aus Stahl mit einer Mindestfläche von 40 cm² und einer Stärke von mindestens 3 mm gemäß den Zeichnungen 2 und 3 verwendet werden.

1. Allgemeines Befestigungssystem



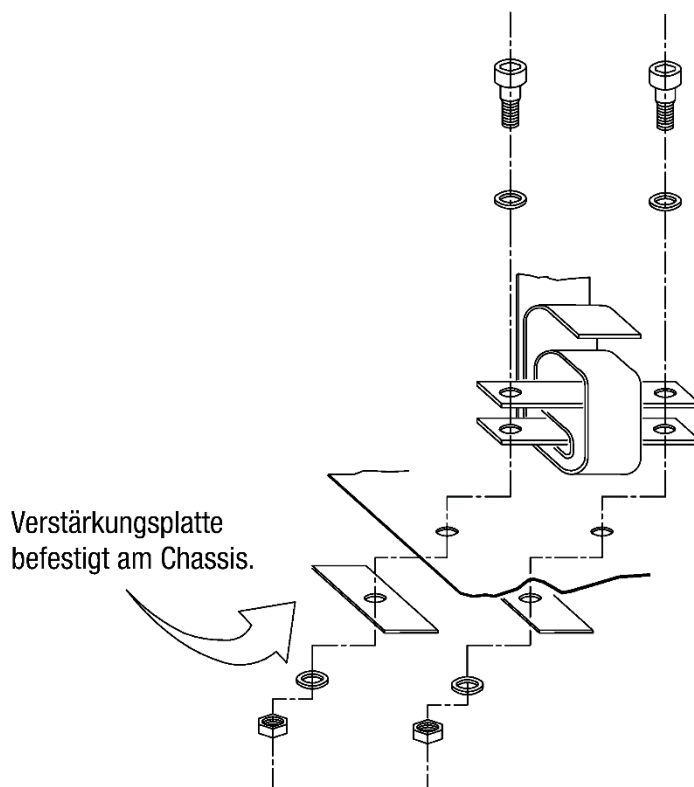
Zeichnung 2

2. Schultergurtbefestigung



Zeichnung 3

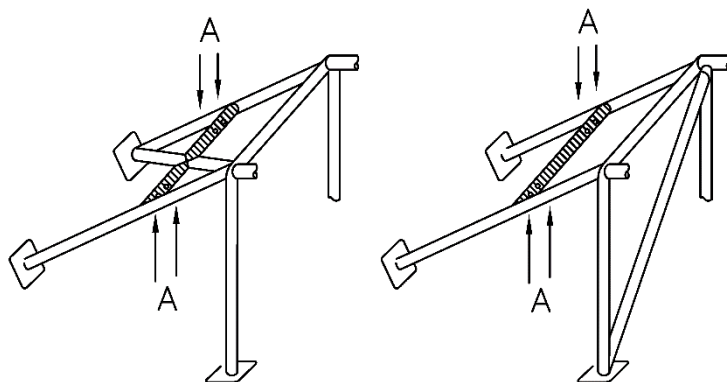
3. Schrittgurtbefestigung



Zeichnung 4

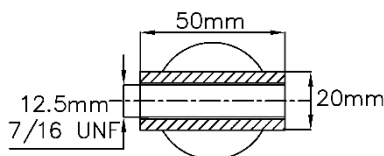
b) Gurtbefestigungsstreben an der Überrollvorrichtung

Die Schultergurte dürfen auch durch eine Schlaufenbefestigung oder Hülsenbefestigung an Querstreben des Überrollkäfigs befestigt werden (siehe Zeichnung 5). Bei den so genannten Eigenbaukäfigen müssen die Querstreben verschweißt sein.



Zeichnung 5

Schnitt A-A



Zeichnung 6

In diesem Fall ist bei so genannten Eigenbaukäfigen die Verwendung einer Querstrebe unter folgenden Bedingungen erlaubt:

Die Verstärkungsstrebe muss aus einem Rohr mit den Mindestabmessungen $\varnothing 38 \text{ mm} \times 2,5 \text{ mm}$ oder $\varnothing 40 \text{ mm} \times 2 \text{ mm}$ aus nahtlos kaltgezogenen Kohlenstoffstahl mit einer Mindestzugfestigkeit von 350 N/mm^2 (analog Art. 253-8.3.3) bestehen.

Bei einer Verschraubung muss ein verschweißter Einsatz (Hülse), für jeden Befestigungspunkt vorhanden sein (siehe Zeichnung 6 für die Maße).

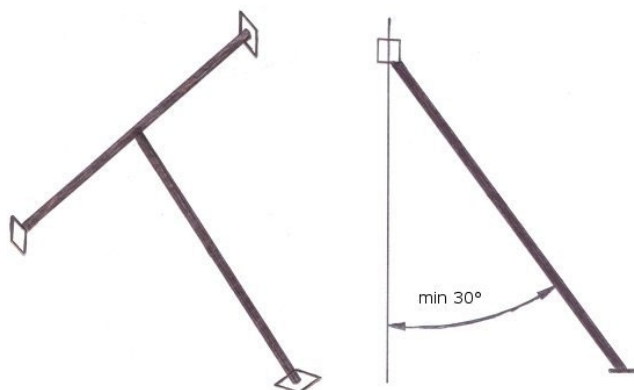
Diese Einsätze (Hülsen) müssen sich in der Querstrebe befinden und die Gurte müssen an dieser mittels M12-Schrauben der Festigkeitsklasse 8.8 bzw. mit Schrauben der Spezifikation 7/16 UNF befestigt sein.

An Überrollkäfigen mit ASN-Zertifikat oder FIA-Homologation ist eine solche Hülsenbefestigung nur zulässig, wenn sie auch entsprechend zertifiziert oder homologiert ist.

c) Separate Gurtbefestigungsstrebe an der Karosserie/dem Fahrgestell

Eine von der Überrollvorrichtung unabhängige, mittig abgestützte Gurtstrebe aus nahtlosem, kaltverformtem, unlegiertem Kohlenstoffstahl mit den Mindestabmessungen $\varnothing 38 \text{ mm} \times 2,5 \text{ mm}$ oder $\varnothing 40 \text{ mm} \times 2,0 \text{ mm}$ und einer Mindestzugfestigkeit von 350 N/mm^2 (analog Art. 253-8.3.3) darf hinter dem Hauptbügel (B-Säule – bezogen auf die Fahrtrichtung) an der Karosserie/dem Fahrgestell unter Einhaltung dieser Bestimmungen angebracht werden.

Die Gurtstrebe muss gemäß Zeichnung 7 mit einem mittig angeschweißten Rohr gleicher Materialspezifikation in einem Winkel von mindestens 30° zur Vertikalen schräg nach unten (nach vorn oder nach hinten gerichtet) zum Fahrzeugboden abgestützt werden.



Zeichnung 7

An den Enden der Gurt- und Stützstrebe muss jeweils eine angeschweißte Verstärkungsplatte aus Stahl mit den Mindestabmessungen 100 mm x 100 mm x 2 mm (L x B x H) vorhanden sein, welche entweder mit der Karosserie/dem Fahrgestell verschweißt oder mittels mindestens 4 Schrauben M8 (Festigkeitsklasse 8.8 oder 10.9) mit dieser/diesem verschraubt werden muss.

Auch hier dürfen die Gurte wie unter b) beschrieben mittels Schlaufen oder Schrauben an der Gurtstrebe befestigt sein.

Art. 26.6 Feuerschutzwand

Falls die Rücksitzbank/Rücksitze ausgebaut sind, muss zwischen Motor- und Fahrgastraum sowie zwischen Fahrgastraum und Kraftstoffbehälter (inkl. Einfüllrohr und Einfüllöffnung) eine flüssigkeitsdichte flammensichere Schutzwand vorhanden sein.

Nichtserienmäßige Feuerschutzwände zwischen Fahrgastraum und Kraftstoffbehälter müssen aus Metall, Kohlefaser oder aus Polycarbonat-Sicherheitsglas nach DOT-112 AS-6 bestehen.

Hierbei sind folgende Polycarbonat-Materialien zulässig:

- „Makrolon mono clear 099“ (Prüfzeichen: ~D 2333)
- „Makrolon mono longlife clear 2099“ (Prüfzeichen: ~D 2334)
- „Lexan Margard MR 5E“ (Prüfzeichen: ~D 2273)
- „Lexan 9030-112“ (Prüfzeichen: ~D 310/1)
- „Lexan FMR 102-5109“ (Prüfzeichen: ~D 982)
- „Lexan FMR 102-112“ (Prüfzeichen: ~D 313)

Das Polycarbonat-Material für Trennwände bzw. Sichtfenster muss einteilig sein. Die Mindeststärke für alle Trennwände aus Polycarbonat-Sicherheitsglas beträgt 5 mm. Diese Trennwände müssen mit einem der vorgenannten amtlichen Prüfzeichen (ABG vom KBA) gestempelt sein.

Feuerschutzwände sind generell nicht eintragungspflichtig.

Art. 26.7 Überrollkäfig

Für Fahrzeuge ohne Erstzulassungsdatum gilt im Folgenden die erstmalige Ausstellung eines technischen Dokuments, z. B. DMSB-Wagenpass oder KFP, als Erstzulassungsdatum.

Fahrzeuge mit Erstzulassungsdatum ab dem 01.01.2023

Überrollkäfige gemäß Artikel 253-8 des aktuell gültigen Anhang J zum ISG sind – mit Ausnahme des Slalomsports - vorgeschrieben, d. h. Eigenbaukonstruktionen sind nicht zulässig.

Fahrzeuge mit Erstzulassungsdatum vor dem 01.01.2023

In allen Fahrzeugen – mit Ausnahme des Slalomsports – muss ein Überrollkäfig aus Stahl gemäß Artikel 253-8 des Anhang J 2020 eingebaut sein.

Für Fahrzeuge mit einer Erstzulassung vor 1997 darf abweichend zum Artikel 253-8 des Anhang J 2020, der Hauptbügel die Mindestabmessungen $\varnothing 38 \text{ mm} \times 2,5 \text{ mm}$ oder $\varnothing 40 \text{ mm} \times 2 \text{ mm}$ aufweisen.

Jede Veränderung an einem homologierten oder zertifizierten Überrollkäfig ist verboten.

Im Slalomsport ist eine Überrollvorrichtung grundsätzlich empfohlen. Allerdings müssen Cabriofahrzeuge mit Stoffdach im Slalomsport mindestens mit einer serienmäßigen Überrollvorrichtung des Fahrzeugherstellers oder mit einem Überrollbügel gemäß nachstehenden Zeichnungen ausgerüstet sein.



Dach-Verstärkungsstreben:

Die Verwendung von Dachdiagonalstreben gemäß Zeichnungen 253-12, 253-13 oder 253-14 des Anhang J 2020 sind bei Überrollvorrichtungen gemäß so genannter Eigenbauvorschriften empfohlen.

Flankenschutz (s.a. blauer Teil):

An Überrollkäfigen, welche nach den so genannten Eigenbauvorschriften gebaut sind, müssen mit Ausnahme des Slalomsports an der Fahrerseite mindestens zwei Flankenschutzstreben gemäß den Zeichnungen 253-9, 253-10 oder 253-11 im Anhang J 2020 vorhanden sein. Bei gekreuzten Flankenschutzstreben (Zeichnung 253-9), bei denen mindestens eine Strebe unterbrochen ist, müssen im Kreuzungsbereich der Streben mindestens zwei gegenüberliegende U-förmige Knotenbleche gemäß

Art. 253.8.2.14 und Zeichnung 253-34 im Anhang J 2020 vorhanden sein. Gleiche Vorschrift gilt dann bei Veranstaltungen mit Beifahrer auch für die Beifahrerseite.

Diagonalstreben im Hauptbügel (s.a. blauer Teil):

An Überrollkäfigen, welche nach den so genannten Eigenbauvorschriften gebaut sind, muss mit Ausnahme des Slalomsports im Hauptbügel mindestens eine Diagonalstrebe gemäß Zeichnungen 253-5 oder 253-20 des Anhang J 2020 vorhanden sein. Die Zeichnungen 253-5 und 253-20 gelten für links gelenkte Fahrzeuge. Für rechts gelenkte Fahrzeuge müssen die Streben rechts oben befestigt sein.

Für Rallyes sind mindestens folgende Diagonalstreben vorgeschrieben:

- im Hauptbügel zwei Diagonal-Streben gemäß Zeichnung 253-7 oder
- in den hinteren Abstützungen zwei Diagonal-Streben gemäß Zeichnung 253-21 oder
- eine Kombination aus 253-4 und 253-5 oder umgekehrt.

Bei gekreuzten Diagonalstreben (Zeichnung 253-7 und 253-21), bei denen mindestens eine Strebe unterbrochen ist, müssen im Kreuzungsbereich der Streben grundsätzlich mindestens zwei gegenüberliegende U-förmige Knotenbleche gemäß Art. 253.8.2.14 und Zeichnung 253-34 im Anhang J 2020 vorhanden sein. Falls am Hauptbügel zwei Kreuzverstrebrungen (Zeichnung 253-7 kombiniert mit Zeichnung 253-21) vorhanden sind, kann in diesen beiden Kreuzen auf die Knotenbleche verzichtet werden.

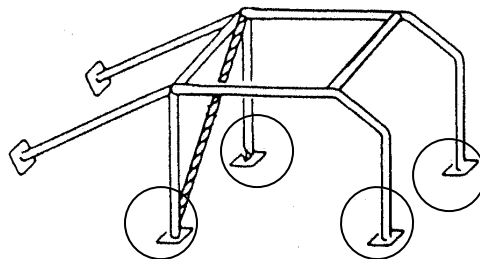
Stützstrebe in der A-Säule (s.a. blauer Teil):

Mit Ausnahme des Slalomsports muss an Überrollkäfigen, welche nach den so genannten Eigenbauvorschriften gebaut sind, grundsätzlich eine Stützstrebe gemäß Zeichnung 253-15 auf beiden Fahrzeugseiten vorhanden sein, wenn das Maß A größer als 200 mm ist.

Alternativ zu Stützstreben gemäß Zeichnung 253-15 können verkürzte Streben gemäß Artikel 1.8.3 b oder Sonderkonstruktionen gemäß Artikel 1.8.3 c der allgemeinen Bestimmungen und Erläuterungen zu Sicherheitsvorschriften (siehe blauer Teil) zur Anwendung kommen.

Bei allen Eigenbaukonstruktionen gemäß Artikel 253.8 des Anhang J 2020 müssen die Befestigungspunkte des Überrollkäfigs an der Karosserie mit einer min. 3 mm dicken Stahlplatte mit einer Mindestfläche von 120 cm² verstärkt werden.

Diese Verstärkungsplatte ist an den auf den folgenden Zeichnungen eingekreisten Befestigungspunkten innen und außen vorgeschrieben. Alternativ zu den äußeren Verstärkungsplatten ist es ausreichend, wenn die innen vorgeschriebenen Platten mit der Karosserie verschweißt werden.



Die Fläche für die Befestigungspunkte der hinteren Abstützungen muss gemäß Art. 253-8.3.2.6 mindestens 60 cm² aufweisen (Ausnahme: Überrollkäfige gemäß ASN-Zertifikat oder FIA-Homologationsblatt). Darüber hinaus ist die Fläche der anderen Befestigungspunkte freigestellt, wobei an diesen Punkten die Rohre auch direkt mit der Karosserie verschweißt werden dürfen.

Der oben beschriebene Überrollkäfig kann auch für Slalomveranstaltungen vorgeschrieben werden. Der Veranstalter hat für diesen Fall eine entsprechende Sicherheitsbestimmung in seine Ausschreibung aufzunehmen.

Fußbefestigung der Überrollkäfige bzw. Überrollbügel

Bei sogenannten Eigenbaukonstruktionen müssen, die in obenstehenden Zeichnungen eingekreisten Füße mit jeweils mindestens drei Schrauben der Größe M8 befestigt sein und dürfen zusätzlich verschweißt sein. Die Position der Schrauben ist freigestellt.

Der Überrollkäfig muss in den Fahrzeugpapieren eingetragen sein, wobei der Eintrag "wahlweise" ausreicht.

Art. 26.8 Ölsammler

Fahrzeuge mit einer Allgemeinen Betriebserlaubnis (ABE) mit Erstzulassung ab dem 01.01.1972 bzw. EBE-Fahrzeuge (Einzel-Zulassung) ab dem 20.04.1973 müssen mit einer geschlossenen Motor-Kurbelgehäuse-Entlüftung (mit Rückführung des Ölnebels in den Ansaugtrakt) ausgestattet sein.

Offene Systeme (mit oder ohne Ölsammler) für diese Fahrzeuge können auch durch Eintrag in den Fz.-Papieren nicht für zulässig erklärt werden.

Fahrzeuge mit EBE-Zulassung vor diesen o.g. Daten, deren Motor eine offene Gehäuseentlüftung aufweist, müssen mit einem Ölsammler ausgestattet sein; ein

geschlossenes System wird empfohlen. Ein Ölsammler muss für Motoren bis 2000 cm³ ein Mindestfassungsvermögen von 2 Litern und für Motoren über 2000 cm³ von 3 Litern haben.

Art. 26.9 Haubenhalter

Falls das Material oder die Verriegelungsvorrichtung der Motor- bzw. Kofferraumhaube von der Serie abweichen, müssen – außer im Slalomsport – je Haube zu den zwei Originalscharnieren zwei zusätzliche Haubenhalter eingebaut werden, wobei die serienmäßige Verriegelungseinrichtung unwirksam gemacht werden muss. Nur im Slalomsport darf die serienmäßige Verriegelungsvorrichtung der Motorhaube und der Kofferraumhaube beibehalten werden. Haubenhalter sind nicht eintragungspflichtig, sofern diese keine Verkehrsgefährdung darstellen.